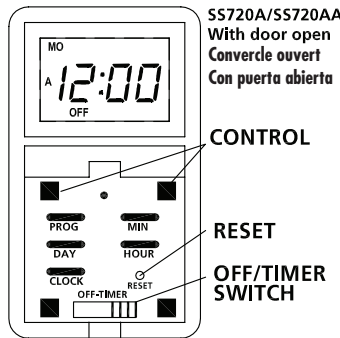


## PROGRAMMING & INSTALLATION INSTRUCTIONS

### SS720A SS720AA



SS720A/SS720AA  
With door open  
Convercle ouvert  
Con puerta abierta

CONTROL

RESET

OFF/TIMER SWITCH

#### RATINGS:

- 120VAC 15A, 1800W General Purpose
- 120VAC 15A, 1800W Resistive
- 120VAC 15A Tungsten
- 120VAC 1HP

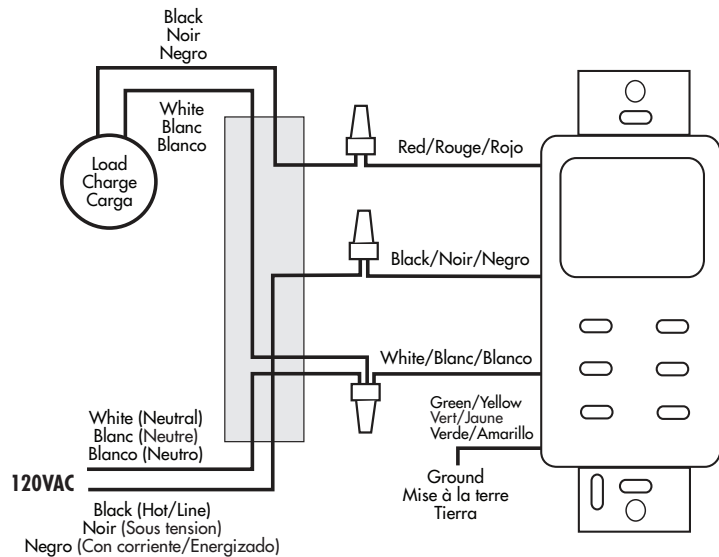
#### CARACTÉRISTIQUES :

- 120 V c.a., 15 A, 1875 W usage général
- 120 V c.a., 15 A, 1875 W résistif
- 120 V c.a., 15A tungstène
- 120 V c.a., 1 HP

#### CLASIFICACIONES:

- 120 VCA 15 A, 1800 vatios para uso general
- 120 VAC 15 A, 1800 vatios Resistivo
- 120 VAC 15 A Tungsteno
- 120 VCA 1 HP

#### WIRING DIAGRAM: SS720A, SS720AA SCHÉMA DU CÂBLAGE : SS720A, SS720AA DIAGRAMA DEL CABLEADO: SS720A, SS720AA



ONE YEAR LIMITED WARRANTY: If this product fails because of a manufacturing defect within one year after purchase, we will, at our option, either repair or replace it at no charge. Our warranty does not cover damage caused by accident, abuse or misuse. We assume no further liability with respect to the sale or use of this product. THIS WARRANTY IS IN LIEU OF ALL OTHER WARRANTIES, EXPRESSED OR IMPLIED, INCLUDING THE WARRANTY OF MERCHANTABILITY. We make no warranty with respect to the fitness of any goods for the users particular application. This warranty gives you specific legal rights, and you also may have other rights which vary from state to state.

It is our intent to provide accurate and current specification information. However, in the interest of product improvement, TORK may alter the specifications or constructional details without prior notice.

#### PLEASE READ ALL INSTRUCTIONS FIRST INSTALLATION INSTRUCTIONS

This timer is designed to fit a standard (min 2 1/2" deep) electrical junction box in new construction or to replace an existing wall switch. It is recommended that the installation be done by an electrician.

#### INSTALLATION

THE OFF/TIMER SLIDE SWITCH MUST BE AT "TIMER" FOR SCHEDULES TO OPERATE.

1. Turn off the power at the circuit breaker to avoid electrical shock.
2. Remove and disconnect the existing switch.
3. Connect the SS720A/SS720AA wire leads to the LOAD as shown in diagram.
4. Restore power at circuit breaker.

#### SETTING UP

1. Lift up the bottom of the door using a small screwdriver
2. Position the OFF/TIMER switch to TIMER.
3. Press the **RESET** button using an insulated tool.
4. On the display, 12:00 and MO should flash. If there is nothing on the screen, check the following:
  - a) The OFF/TIMER switch located at the bottom may be in the OFF position. Slide it to the TIMER position using a small screwdriver.
  - b) Check the LOAD connected to the timer. Check the 120VAC power source.

#### SETTING TIME & DAY

The TIME & DAY must be set prior to programming the SS720A/SS720AA. To set the time, press and hold the **CLOCK** button throughout. Press the **DAY**, **HOUR** and **MIN** buttons respectively, to advance the time. When you see the desired time, release the **CLOCK** button.

#### TO ADJUST DAYLIGHT SAVING TIME (Twice a year)

1. If you want to move the clock forward one hour, press both the **HOUR** and **MIN** buttons simultaneously. The DST segment on the LCD will become visible, to demonstrate that you are in the Daylight Saving Time Mode.
2. To go back to the standard time in the fall, press the **HOUR** and **MIN** buttons simultaneously again. The DST segment on the LCD will turn off.

#### PROGRAMMING

The SS720A/SS720AA memory can hold up to 7 programs. Each program consists of 2 events (ON time and OFF time). The events can be set to execute on a daily basis, or on a weekly basis (Monday-Sunday). It is necessary to program both the ON and OFF events for each program.

1. Press the **PROG** button: "Timer 1 ON ---:" appears, you are now ready to program the first ON event.
2. Press the **DAY**, **HOUR** and **MIN** buttons respectively, to set the event time. Each press of the **DAY** button will advance the selection, from all days, to individual days: MO-FR, SA-SU, MO-SU, MO&WE&FR, TU&TH&SA, MO-WE, and TH-SA, then back.
3. When you see the desired time, press the **PROG** button. "Timer 1 OFF ---:" appears, and you are now ready to program the first OFF event. Repeat steps 2 and 3 for each program you need to create.
4. Each press of the **PROG** button advances the program from ON to OFF, or from OFF to ON.

#### REVIEWING, EDITING, OR DELETING PROGRAMS

1. Press the **PROG** button to review the programs. Each press sends you forwards to the next program.
2. To modify, press the **DAY**, **HOUR** and **MIN** buttons respectively, as before.
3. To delete a program, press the **HOUR** and **MIN** buttons until you see "---:" displayed.

#### MANUAL OVERRIDE

Pressing the front plate will change the load from ON to OFF, or OFF to ON. It will remain that way, until you press it again, or a schedule changes the load status.

#### RANDOM ON/OFF TIMES

This feature allows you to change the actual switching times of previously programmed ON and OFF events by up to 30 minutes before, or after their original programming. This gives your lights a "lived-in" feel, providing added security.

1. To engage Random mode, press both the **DAY** and **HOUR** buttons simultaneously. The TIMER segment on the LCD will blink, to demonstrate that you are in the Random Mode.
2. To go back to the regularly scheduled settings, press the **DAY** and **HOUR** buttons simultaneously again. The TIMER segment on the LCD will no longer be displayed.

#### VEUILLEZ LIRE TOUTES LES INSTRUCTIONS AVANT D'UTILISER CE PRODUIT

Cette minuterie est conçue pour les boîtes de jonction standard (d'une profondeur d'au moins 6,35 cm) d'une nouvelle construction ou pour remplacer un interrupteur mural. Nous vous recommandons de confier l'installation à un électricien.

#### INSTALLATION

POUR QUE LA PROGRAMMATION FONCTIONNE, L'INTERRUPTEUR « OFF/TIMER » (ARRÊT/MINUTERIE) DOIT ÊTRE EN POSITION « TIMER » (MINUTERIE).

1. Coupez l'alimentation depuis le disjoncteur pour éviter les chocs électriques.
2. Retirez et débranchez l'interrupteur existant.
3. Branchez les fils de raccordement de la minuterie SS720A/SS720AA au fil de charge, comme l'indique la figure.
4. Rétablissez l'alimentation électrique depuis le disjoncteur.

#### INSTALLATION

1. Soulevez la partie inférieure du couvercle à l'aide d'un petit tournevis.
2. Placez l'interrupteur « OFF/TIMER » (ARRÊT/MINUTERIE) à la position « TIMER » (MINUTERIE).
3. Appuyez sur la touche « **RESET** » (RÉINITIALISATION) à l'aide d'un outil isolé.
4. Les caractères « 12:00 » et « MO » (LU) devraient clignoter à l'écran. Si rien n'apparaît, effectuez les vérifications suivantes : a) L'interrupteur « OFF/TIMER » (ARRÊT MINUTERIE), situé au bas de l'appareil, est peut-être à la position « OFF » (ARRÊT). Glissez-le à la position « TIMER » (MINUTERIE) à l'aide d'un petit tournevis. b) Vérifiez le fil de charge branché à la minuterie. Vérifiez la source d'alimentation de 120 V c.a.

#### RÉGLAGE DE L'HEURE ET DU JOUR

Le réglage de L'HEURE ET DU JOUR doit être effectué avant la programmation de la minuterie SS720A/SS720AA. Pour régler l'heure, maintenez la touche « **CLOCK** » (HORLOGE) enfoncée pendant toute la durée du réglage. Appuyez ensuite en alternance sur les touches « **DAY** » (JOUR) « **HOUR** » (HEURE) et « **MIN** » (MINUTE). Lorsque l'heure ou la journée désirée apparaît, relâchez la touche « **CLOCK** » (HORLOGE).

#### RÉGLAGE AUTOMATIQUE DE L'HEURE AVANCÉE (deux fois par année) 1.

1. Pour avancer l'horloge de une heure, appuyez simultanément sur les touches « **HOUR** » (HEURE) et « **MIN** » (MINUTE). L'icône d'heure avancée (DST) apparaîtra sur l'écran pour indiquer que l'appareil est en mode heure avancée.
2. Pour retourner à l'heure normale, appuyez encore une fois simultanément sur les touches « **HOUR** » (HEURE) et « **MIN** » (MINUTE). L'icône d'heure avancée (DST) s'éteindra alors.

#### PROGRAMMATION

La mémoire de la minuterie SS720A/SS720AA peut contenir jusqu'à 7 programmes. Chaque programme est constitué de 2 événements (l'heure de mise en MARCHÉ et l'heure d'ARRÊT). Les événements peuvent être programmés pour avoir lieu quotidiennement ou hebdomadairement (du lundi au dimanche). Il est nécessaire de programmer les deux événements, soit MARCHÉ et ARRÊT, pour tous les programmes. 1. Appuyez sur le bouton « **PROG** » (PROGRAMME). Lorsque l'indication « Timer 1 ON ---: » (MINUTERIE 1 EN MARCHÉ) apparaît, vous pouvez programmer le premier événement MARCHÉ. 2. Pour régler l'heure de l'événement, appuyez respectivement sur les touches « **DAY** » (JOUR), « **HOUR** » (HEURE) et « **MIN** » (MINUTE). En appuyant plusieurs fois sur la touche « **DAY** » (JOUR) vous pourrez déterminer la fréquence de l'événement, qui pourra se répéter tous les jours ou s'appliquer à des journées individuelles : MO-FR (LU-VE), SA-SU (SA-DI), MO-SU (LU-DI), MO&WE&FR (LU, ME et VE), TU&TH&SA (MA, JE et SA), MO-WE (LU-ME), et TH-SA (JE-SA). 3. Pour choisir le temps désiré, appuyez sur la touche « **PROG** » (PROGRAMME). Lorsque l'indication « Timer 1 OFF ---: » (MINUTERIE 1 EN ARRÊT) apparaît, vous pouvez programmer le premier événement ARRÊT. Répétez les étapes 2 et 3 pour chaque programme créé. 4. Lorsque vous appuyez plusieurs fois sur la touche « **PROG** » (PROGRAMME), le programme passe de MARCHÉ à ARRÊT, puis de ARRÊT à MARCHÉ.

#### RÉVISION, MODIFICATION OU SUPPRESSION DE PROGRAMMES

1. Appuyez sur la touche « **PROG** » (PROGRAMME) pour revoir les programmes. En appuyant plusieurs fois, vous pourrez choisir celui désiré.
2. Pour le modifier, appuyez sur les touches « **DAY** » (JOUR), « **HOUR** » (HEURE) et « **MIN** » (MINUTE), tel que cela est expliqué ci-dessus.
3. Pour supprimer un programme, appuyez sur les touches « **HOUR** » (HEURE) et « **MIN** » (MINUTE) jusqu'à ce que « ---: » apparaisse.

#### INTERRUPTION MANUELLE

Si vous appuyez sur la plaque avant, la minuterie passera de MARCHÉ à ARRÊT ou encore de ARRÊT à MARCHÉ. Elle restera ainsi jusqu'à ce que vous appuyiez de nouveau ou qu'une programmation en change l'état.

#### RÉGLAGE DES HEURES DE MISE EN MARCHÉ ET D'ARRÊT

Cette fonction vous permet de modifier les heures de mise en MARCHÉ et d'ARRÊT déjà programmées, jusqu'à 30 minutes avant ou après la programmation originale. De cette façon, l'éclairage donnera l'impression que vous êtes à la maison et vous offrira une sécurité accrue.

1. Pour mettre le mode aléatoire en marche, appuyez simultanément sur les touches « **DAY** » (JOUR) et « **HOUR** » (HEURE). L'icône TIMER (MINUTERIE) clignotera sur l'écran pour indiquer que l'appareil est en mode aléatoire.
2. Pour retourner à la programmation normale, appuyez encore une fois simultanément sur les touches « **DAY** » (JOUR) et « **HOUR** » (HEURE). L'icône TIMER (MINUTERIE) n'apparaîtra plus.

#### EMPIECE POR LEER TODAS LAS INSTRUCCIONES

Este temporizador está diseñado para encajar en una caja de unión eléctrica estándar (de profundidad mínima de 6,35 cm) en construcciones nuevas o para reemplazar un interruptor de pared instalado. Se recomienda que la instalación sea realizada por un electricista.

#### INSTALACIÓN

EL INTERRUPTOR DESLIZANTE OFF/TIMER DEBE ESTAR EN "TIMER" PARA QUE FUNCIONEN LOS HORARIOS.

1. Corte la alimentación en el interruptor de circuito para evitar descargas eléctricas.
2. Retire y desconecte el interruptor actual.
3. Conecte los terminales SS720A/SS720AA a la CARGA, como se muestra en el diagrama.
4. Vuelva a conectar la alimentación en el interruptor de circuito.

#### CONFIGURACIÓN

1. Levante la parte inferior de la puerta con un destornillador pequeño.
2. Coloque el interruptor OFF/TIMER en TIMER.
3. Presione el botón **RESET** con una herramienta con aislamiento.
4. En la pantalla, 12:00 y MO deben parpadear. Si no aparece nada en la pantalla, verifique lo siguiente:
  - a) El interruptor OFF/TIMER ubicado en la parte inferior puede estar en la posición OFF. Deslicelo a la posición TIMER con un destornillador pequeño.
  - b) Verifique que la CARGA esté conectada al temporizador. Revise la fuente de alimentación de 120 VCA.

#### CONFIGURACIÓN DE LA HORA Y EL DÍA

La HORA y el DÍA se deben configurar antes de programar el SS720A/SS720AA. Para configurar la hora, mantenga presionado el botón **CLOCK** por completo. Presione los botones **DAY**, **HOUR** y **MIN** respectivamente para avanzar la hora. Cuando vea la hora deseada, suelte el botón **CLOCK**.

#### AJUSTE DEL HORARIO DE VERANO (dos veces por año)

1. Si desea adelantar el reloj una hora, presione simultáneamente los botones **HOUR** y **MIN**. La parte DST de la pantalla se volverá visible, lo que mostrará que está en el modo de horario de verano.
2. Para regresar a la hora estándar en el otoño, vuelva a presionar simultáneamente los botones **HOUR** y **MIN**. La parte DST en la pantalla se apagará.

#### PROGRAMACIÓN

La memoria SS720A/SS720AA tiene capacidad hasta para 7 programas. Cada programa contiene 2 eventos (hora de encendido y hora de apagado). Dichos eventos pueden configurarse para que se ejecuten de forma diaria o semanal (de lunes a domingo). Es necesario programar el evento de encendido y el de apagado para cada programa.

1. Presione el botón **PROG**: "Timer 1 ON ---:" aparece, y usted ahora está listo para programar el primer evento de encendido.
2. Presione los botones **DAY**, **HOUR** y **MIN** respectivamente para configurar la hora del evento. Cada vez que presione el botón **DAY** esto avanzará la selección, desde todos los días hasta los días individuales: LU-VI, SA-DO, LU-DO, LU&MI&VI, MA&JU&SA, LU-MI, y JU-MI, y luego de regreso.
3. Cuando vea la hora deseada, presione el botón **PROG**. "Timer 1 OFF ---:" aparece, y usted ahora está listo para programar el primer evento de apagado. Repita los pasos 2 y 3 para cada programa que necesite crear.
4. Cada vez que presiona el botón **PROG** esto avanza el programa de encendido a apagado, o de apagado a encendido.

#### REVISAR, EDITAR Y BORRAR PROGRAMAS

1. Presione el botón **PROG** para revisar los programas. Cada vez que presiona esto lo envía al siguiente programa.
2. Para modificar, presione los botones **DAY**, **HOUR** y **MIN** respectivamente como se indicó previamente.
3. Para borrar un programa, presione los botones **HOUR** y **MIN** hasta que vea "---:" en la pantalla.

#### ANULACIÓN MANUAL

Si presiona la placa frontal cambiará la carga de encendido a apagado, o de apagado a encendido. Así se quedará hasta que usted la vuelva a presionar o hasta que un horario cambie el estado de la carga.

#### HORAS ALEATORIAS DE ENCENDIDO Y APAGADO

Esta función le permite cambiar las horas actuales de cambio de eventos de encendido y apagado previamente programados hasta por 30 minutos antes o después de la programación original. Esto brinda una sensación de "vida" a sus luces y una mayor seguridad.

1. Para activar el modo aleatorio, presione simultáneamente los botones **DAY** y **HOUR**. La parte TEMPORIZADOR de la pantalla titilará, lo que mostrará que está en el modo aleatorio.
2. Para regresar a la configuración del horario regular, vuelva a presionar simultáneamente los botones **DAY** y **HOUR**. La parte TEMPORIZADOR de la pantalla ya no se mostrará