



# WIREMOLD®

## Resource RFB® Series Floor Boxes

### Boîtes de sol série Resource RFB®

### Cajas para piso serie Resource RFB®

No: 1025914 – 1120

Installation Instructions • Notice d'Installation • Instrucciones de Instalación

Catalog Number(s) • Numéro(s) de Catalogue • Número(s) de Catálogo:

Floor Boxes: • Boîtes de sol : • Cajas para piso: RFBA4R25, RFBA4R25-OG, RFBA4R30, & RFBA4R30-OG

Covers: • Couvertures : • Cubiertas: FPBTBCK, FPBTCBS, FPBTCAL, FPBTCTGY, FPBTBZ, FPBTCNK, FPCTBCK, FPCTCBS, FPCTCAL, FPCTCGY, FPCTCBZ, FPCTCNK, FPBTBK, FPBTBS, FPBTAL, FPBTGY, FPBTBZ, FPBTNK, FPCTBK, FPCTBS, FPCTAL, FPCTGY, FPCTBZ, FPCTNK, FPFTCBK, FPFTCBS, FPFTCAL, FPFTCGY, FPFTCBZ, FPFTCNK, FPFTBK, FPFTBS, FPFTAL, FPFTGY, FPFTBZ, FPFTNK, FPBTCBK-NA, FPBTCBS-NA, FPBTCAL-NA, FPBTCTGY-NA, FPBTBZ-NA, FPBTCNK-NA, FPCTBCK-NA, FPCTCBS-NA, FPCTCGY-NA, FPCTCBZ-NA, FPCTCNK-NA

Device Plates: • Plaques du dispositif : • Placas de dispositivo: RFBAB, RFBADP, RFBADP, RFBAS1, RFBAS2, RFBAA6A, RFBAAAP

Furniture Feed Kit: • Kit d'alimentation de meubles : • Kit de alimentación para muebles: RFBA24FF

Bare Concrete & Terrazzo Ring: • Anneau pour béton nu et terrazzo : • Aro de hormigón y terrazo visto: FP-CTR

Extension Ring: RFBA24R4EXT

Floor Structure: Concrete • Structure du sol : béton

Floor Surface: Carpet, Tile, Wood, Polished Concrete, and Terrazzo

Surface du sol : moquette, carrelage, plancher, béton poli et terrazzo

Country of Origin • Pays d'origine • País de origen:

Floor Boxes • Boîtes de sol • Made in USA • Fabriqué en USA • Hecho en EE. UU.

Covers, Device Plates, Furniture Feed Kit, Bare Concrete & Terrazzo Ring – Made in USA & India

Couvertures, plaques, kit d'alimentation de meubles, anneau pour béton nu et terrazzo – Fabriqué en USA et India

Cubiertas, Placas de dispositivo, Kit de alimentación para muebles, Aro de hormigón y terrazo visto – Hecho en EE. UU. e India

#### **IMPORTANT: PLEASE READ ALL INSTRUCTIONS BEFORE BEGINNING INSTALLATION**

Legrand electrical systems conform to and should be properly grounded in compliance with requirements of the current National Electrical Code or codes administered by local authorities.

All electrical products may present a possible shock or fire hazard if improperly installed or used. Legrand electrical products may bear the mark of a Nationally Recognized Testing Laboratory and should be installed in conformance with current local and/or the National Electrical Code.

**RFB Series Floor Boxes and Activations are UL Listed for use with tile, terrazzo and carpet covered concrete floors.**

#### **IMPORTANT : VEUILLEZ LIRE L'ENSEMBLE DES INSTRUCTIONS AVANT DE COMMENCER L'INSTALLATION.**

Les systèmes électriques Legrand sont conformes au Code National de l'électricité (National Electrical Code) ou aux codes locaux en vigueur et doivent être mis à la terre conformément à ces codes.

Tous les produits électriques peuvent présenter un risque d'électrocution ou d'incendie s'ils ne sont pas installés ou utilisés correctement. Les produits électriques Legrand peuvent porter la marque d'un laboratoire reconnu et doivent être installés conformément au Code national de l'électricité et/ou aux codes locaux en vigueur.

**Les boîtes de sol série RFB et les plaques d'activation sont certifiées UL et peuvent être utilisées avec du carrelage, du terrazzo et des sols en béton recouverts de moquette.**

#### **IMPORTANTE: LEA TODAS LAS INSTRUCCIONES ANTES DE COMENZAR LA INSTALACIÓN.**

Los sistemas eléctricos Legrand cumplen con los requisitos del Código Eléctrico Nacional (National Electrical Code, NEC) actual o con los códigos impuestos por las autoridades locales y deben conectarse a tierra consecuentemente.

Todos los productos eléctricos pueden presentar un riesgo de descarga o incendio si se los instala o utiliza incorrectamente. Los productos eléctricos Legrand pueden llevar la marca de un laboratorio de pruebas reconocido a nivel nacional y se deben instalar conforme al código local en vigencia o al Código Eléctrico Nacional.

**Las cajas para piso y activaciones de la serie RFB están calificadas por UL como aptas para su uso con pisos de baldosa, terrazo y de hormigón cubiertos con alfombra.**

**PRE-POUR  
COULÉE PRÉALABLE  
ANTES DEL VERTIDO**

**1**

Establish device layout and locations.

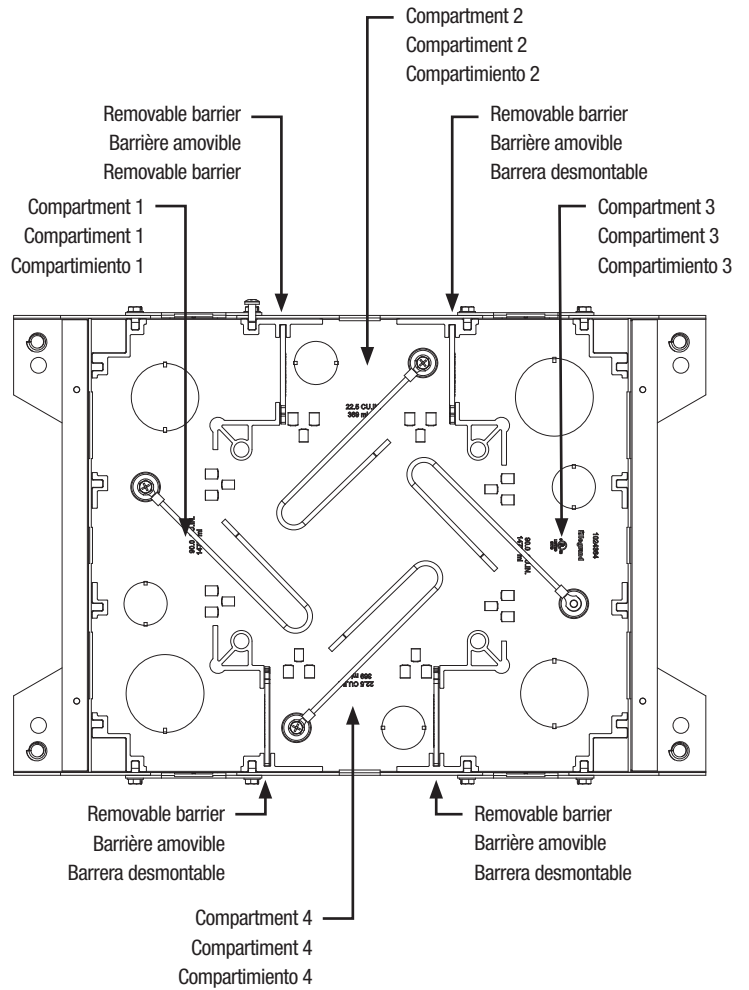
Note compartment volumes and barrier locations.

Définir la disposition et l'emplacement du dispositif.

Noter les volumes des compartiments et l'emplacement des barrières.

Establezca la distribución y la ubicación de los dispositivos.

Tome nota de los volúmenes de los compartimentos y la ubicación de las barreras.



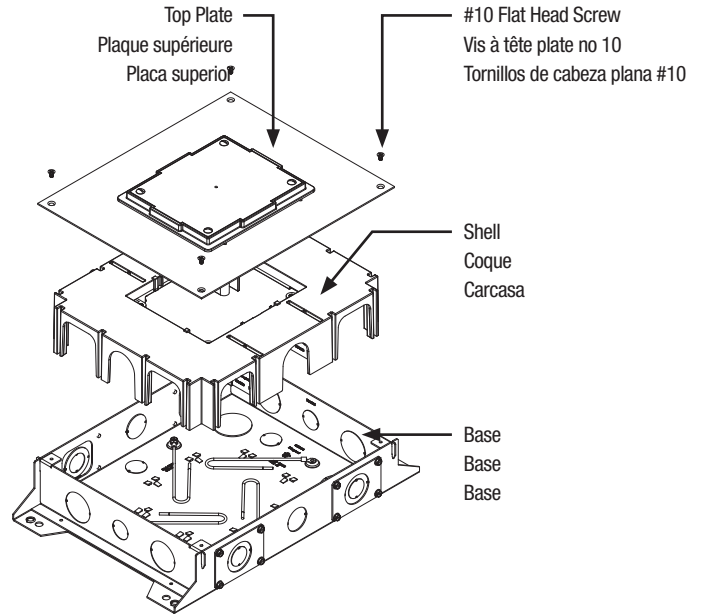
			COMPARTMENTS 1 & 3 COMPARTIMENTS 1 ET 3 COMPARTIMENTOS 1 y 3		COMPARTMENTS 2 & 4 COMPARTIMENTS 2 ET 4 COMPARTIMENTOS 2 y 4	
Catalog Number Numéro de catalogue Referencia de catálogo	Min. Pour (with collar) Coulée min. (avec collier) Vertido mín. (con collarín)	Min. Pour (without collar) Coulée min. (sans collier) Vertido mín. (sin collarín)	Volume Volume Volumen	Knockouts Couvercle de boîte de jonction Orificios troquelados	Volume Volume Volumen	Knockouts Couvercle de boîte de jonction Orificios troquelados
RFBA4R25 RFBA4R25-OG	3.00 in. [76 mm] 3,00 po (76 mm) 3.00 pulg. [76 mm]	2.50 in. [64 mm] 2,50 po (64 mm) 2.50 pulg. [64 mm]	72.5 cu. in 1,188 ml 72,5 po cu 1,188 ml 72.5 pulg. cu. 1,188 ml	Side: (2) 1" End: (1) 3/4", (2) 1" Bottom: (1) 3/4", (1) 1-1/4", (1) 1-1/2" Côté : (2) 1 po Extrémité : (1) 3/4 po, (2) 1 po Base : (1) 3/4 po, (1) 1-1/4 po, (1) 1-1/2 po Lado: (2) 1" Extremo: (1) 3/4", (2) 1" Parte inferior: (1) 3/4", (1) 1-1/4", (1) 1-1/2"	17.5 cu.in 287 ml 17,5 po cu 287 ml 17.5 pulg. cu. 287 ml	Side: (1) 1" Bottom: (1) 3/4" Côté : (1) 1 po Base : (1) 3/4 po Lado: (1) 1" Parte inferior: (1) 3/4"
RFBA4R30 RFBA4R30-OG	3.50 in. [89 mm] 3,50 po (89 mm) 3.50 pulg. [89 mm]	3.00 in. [76 mm] 3,00 po (76 mm) 3.00 pulg. [76 mm]	90 cu. in 1,475 ml 90 po cu 1,475 ml 90 pulg. cu. 1,475 ml	Side: (2) 2HUB plate* End: (1) 3/4", (2) 1-1/4" Bottom: (1) 3/4", (1) 1-1/4", (1) 1-1/2" Côté : (2) Plaque 2HUB * Extrémité : (1) 3/4 po, (2) 1-1/4 po Base : (1) 3/4 po, (1) 1-1/4 po, (1) 1-1/2 po Lado: (2) placa* 2HUB Extremo: (1) 3/4", (2) 1-1/4" Parte inferior: (1) 3/4", (1) 1-1/4", (1) 1-1/2"	22.5 cu.in 369 ml 22,5 po cu 369 ml 22.5 pulg. cu. 369 ml	Side: (1) 1" Bottom: (1) 3/4" Côté : (1) 1 po Base : (1) 3/4 po Lado: (1) 1" Parte inferior: (1) 3/4"

**2** Locate position and orientation of floorbox. Position floorbox using centering mark identified on top of temporary cover plate.  
 Repérez la position et l'orientation du boîtier de plancher. Positionnez le boîtier de plancher à l'aide du repère de centrage identifié sur le dessus de la plaque de protection temporaire.

Determine la posición y la orientación de la caja de piso. Coloque la caja de piso utilizando la marca de centrado, identificada en la parte superior de la placa de la cubierta provisional.

**3** Determine conduit feed entries.  
 Déterminez les entrées du conduit d'alimentation.  
 Determine las entradas de los conductos.

**4** Remove the (4) #10-32 flat head screws and lift off the top plate and molded shell from the floorbox base.  
 Retirez les (4) vis à tête plate n° 10-32 et soulevez la plaque supérieure et la coque moulée de la base du boîtier de plancher.  
 Retire los (4) tornillos de cabeza plana #10-32 y levante la placa superior y la carcasa moldeada de la base de la caja de piso.



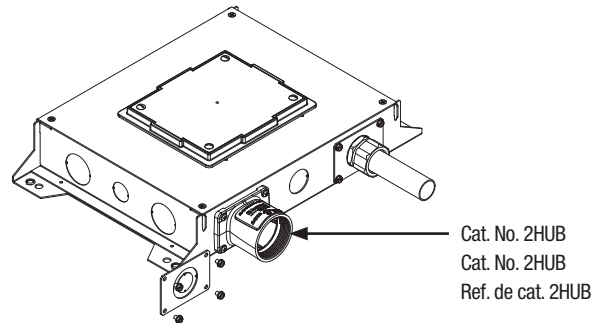
**5** Connect conduit fittings and conduit.  
 • RFBA4R30 series boxes are compatible with Cat. No. 2HUB allowing use of 2-inch conduit feeds.  
 • Remove existing side plate and mount Cat. No. 2HUB to floorbox per instructions provided with fitting.

Branchez les raccords de conduit et le conduit

- Les boîtes de la série RFBA4R30 sont compatibles avec Cat. No. 2HUB permettant l'utilisation de conduits d'alimentation de 2 pouces.
- Déposez la plaque latérale existante et montez le Cat N° 2HUB sur la boîte de sol conformément aux instructions fournies avec le raccord.

Conecte los acoples de los conductos y los conductos.

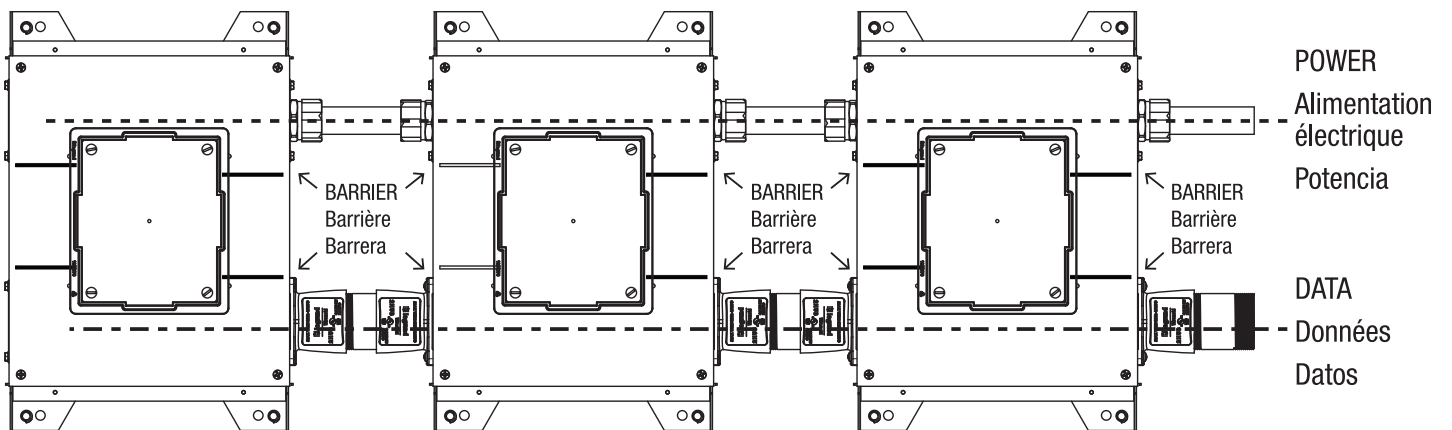
- Las cajas de la serie RFBA4R30 son compatibles con la Ref. de cat. 2HUB con lo que permite usar entradas para conductos de 2 pulgadas.
- Retire la placa lateral existente y monte la Ref. de cat. 2HUB en la caja de piso conforme a las instrucciones suministradas con el acople.



Cat. No. RFBA4R30

Cat. No. RFBA4R30

Ref. de cat. RFBA4R30



# 6

Adjacent floor boxes may be connected and fed through interconnected conduits.

**Note required use of removable barriers as stated in step 1.**

Les boîtiers de plancher adjacents peuvent être connectés et alimentés par des conduits interconnectés.

**Notez l'utilisation requise des barrières amovibles comme il est indiqué à l'étape 1.**

Las cajas de piso adyacentes pueden conectarse y alimentarse a través de conductos interconectados

**Tenga en cuenta que es necesario utilizar barreras desmontables conforme a lo especificado en el paso 1.**

# 7

Replace molded shell and reattach the top plate.

Remplacez la coque moulée et refixez la plaque supérieure.

Vuelva a colocar la carcasa moldeada y fije en la placa superior.

# 8

Adjust height and level using one of the following applicable methods:

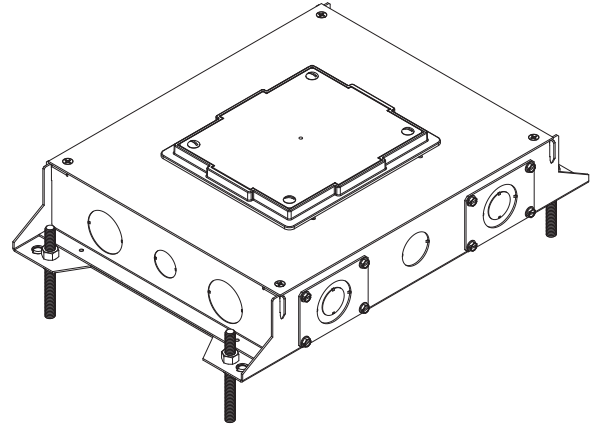
- Leveling screws provided
- Threaded rod and hex nuts above and below anchoring holes
- Inverted leveling screws inserted into EMT driven in place
- Refer to following details to determine minimum and maximum pour heights based on selected floorbox and installation options.

Réglez la hauteur et le niveau à l'aide de l'une des méthodes suivantes:

- Vis fournies de mise à niveau.
- Tige filetée et écrous hexagonaux au-dessus et en dessous des trous d'ancrage
- Vis de mise à niveau inversées dans l'EMT et serrées en place
- Reportez-vous aux détails suivants pour déterminer les hauteurs d'écoulement minimum et maximum en fonction des options d'installation et du boîtier de plancher sélectionnées.

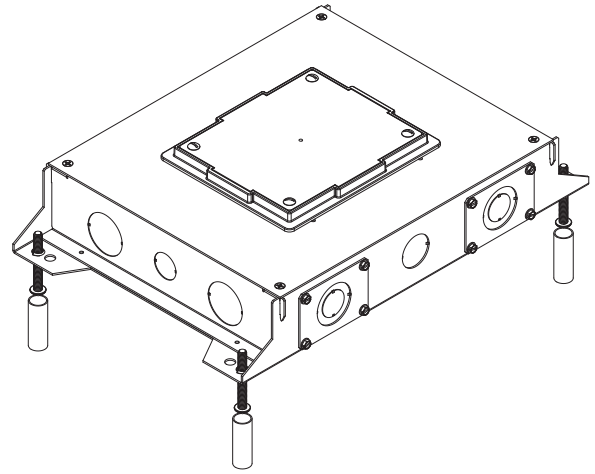
Ajuste la altura y nivele aplicando uno de los siguientes métodos:

- Tornillos de nivelación suministrados
- Varilla roscada y tuercas hexagonales por encima y por debajo de los orificios de anclaje
- Tornillos de nivelación invertidos, insertados en el EMT puestos en su lugar
- Consulte los siguientes detalles para determinar las alturas de vertido mínima y máxima en función de la caja de piso seleccionada y las opciones de instalación.



Leveling using threaded rod and hex nuts

Mise à niveau à l'aide d'une tige filetée et d'écrous hexagonaux  
Nivelación con la varilla roscada y las tuercas hexagonales



Leveling using 1/2 inch EMT and inverted leveling screws

Mise à niveau à l'aide de vis de mise à niveau EMT de 1/2 pouce et de vis inversées  
Nivelación con la EMT de 1/2 pulgada y tornillos de nivelación invertidos

# 9

Secure to form using screws, wire, cable ties, or other method.

Fixez le dispositif pour le mettre en forme à l'aide de vis, de câbles, de serre-câbles ou d'une autre méthode.

Asegure para encofrar mediante tornillos, alambre, abrazaderas para cables u otro método.

**CONCRETE POUR  
COULÉE DU BÉTON  
VERTIDO DE HORMIGÓN**

**1**

Screed flush with disposable plate.  
Note minimum required pour depths based on floorbox height, options, and future floor coverings.

Mettez-la au même niveau que la plaque jetable.  
Notez les profondeurs d'écoulement minimales requises en fonction de la hauteur du boîtier de plancher, des options et des revêtements de sol futurs.

Igualar a ras con la placa desechable.  
Tenga en cuenta las profundidades de vertido mínimas requeridas según la altura de la caja de piso, las opciones y los revestimientos futuros del piso.

**1a**

**FLOOR COVERING –  
CONVENTIONAL**

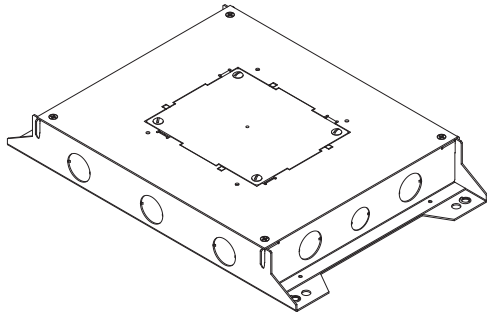
For use with carpet or tile up to 3/8 in. [9.5 mm].

**REVÊTEMENT DE SOL –  
CONVENTIONNEL**

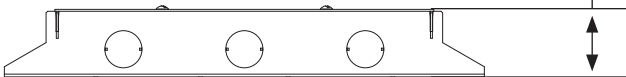
Pour une utilisation avec des tapis ou des carreaux jusqu'à 3/8 po [9,5 mm]

**RECUBRIMIENTO DE PISO –  
CONVENCIONAL**

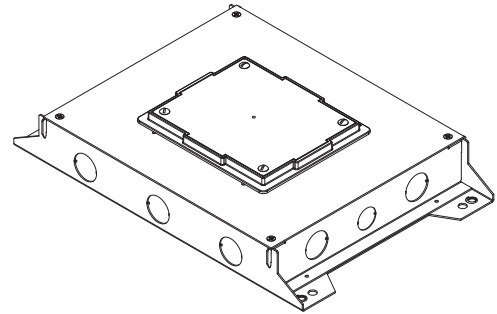
Para usar con alfombra o azulejos de hasta 3/8 pulg. [9.5 mm].



2.5" / 2,5 po [64 mm]



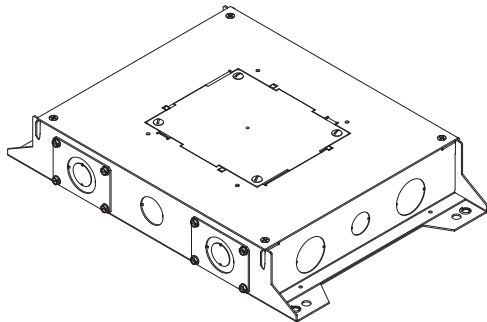
RFBA4R25 & RFBA4R25-OG  
collar removed / sans collier / sin collarín



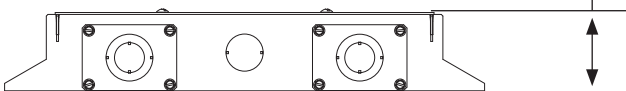
3" / 3 po [76 mm]



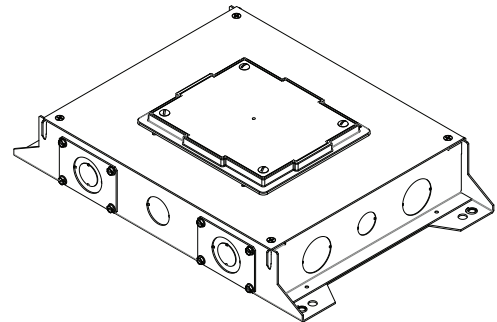
RFBA4R25 & RFBA4R25-OG  
with collar / avec collier / con collarín



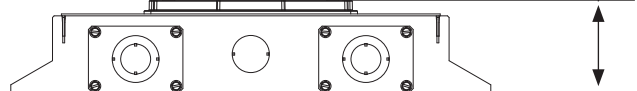
3" / 3 po [76 mm]



RFBA4R30 & RFBA4R30-OG collar removed



3.5" / 3,5 po [89 mm]



RFBA4R30 & RFBA4R30-OG with collar

# 1b FLOOR COVERING - BARE CONCRETE

Cat. Nos. **RFBA4R25** and **RFBA4R30** (rectangular cover) floorboxes.

- Cat. No. **FP-CTR** (not included) recommended when using FloorPort FPCTC and FPBTC series covers. See instructions provided with FP-CTR.
- FP-CTR accessory can be installed on floorbox in conjunction with collar or with collar omitted. Remove temporary cover from collar prior to installing FP-CTR.

# REVÊTEMENT DE SOL - BÉTON NU

Boitiers de plancher Cat. No. **RFBA4R25** et **RFBA4R30** (cache rectangulaire).

- Cat. No. **FP-CTR** (non inclus) recommandés lors de l'utilisation des caches de la série FPCTC et FPBTC de FloorPort. Consultez les instructions fournies avec le FPCTR.
- L'accessoire FP-CTR peut être installé sur le boîtier de plancher avec le collier ou sans collier. Retirez le cache temporaire du collier avant d'installer FP-CTR.

# RECUBRIMIENTO DE SUELO - HORMIGÓN A LA VISTA

Cajas de piso Refs. de cat. **RFBA4R25** y **RFBA4R30** (cubierta rectangular).

- Se recomienda la Ref. de cat. **FP-CTR** (no incluida) cuando se utilicen las cubiertas de la serie FloorPort FPCTC y FPBTC. Consulte las instrucciones suministradas con el accesorio FPCTR.
- El accesorio FP-CTR puede instalarse en la caja de piso junto con el collarín o sin el collarín. Retire la cubierta provisional del collarín antes de instalar el accesorio FP-CTR.

# 1c FLOOR COVERING - TERRAZZO

Cat. Nos. **RFBA4R25** and **RFBA4R30** (rectangular cover) floorboxes

- Pour concrete flush with top of floorbox. Floorbox may be installed with or without collar.
- Prior to terrazzo installation, remove temporary cover and attach Cat. No. FP-CTR. See instructions provided with FP-CTR.

# REVÊTEMENT DE SOL - TERRAZZO

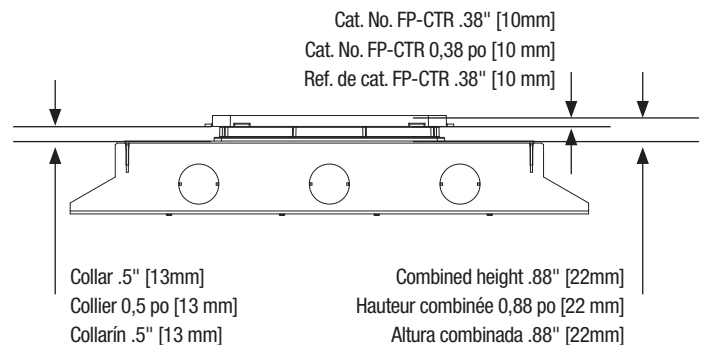
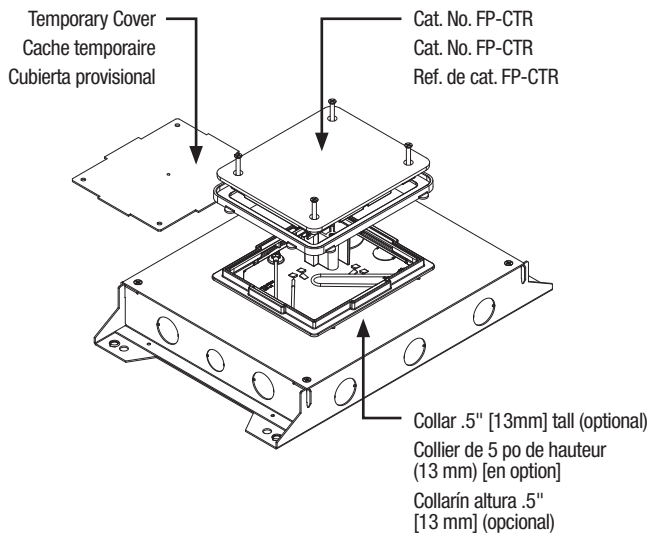
Boitiers de plancher Cat. No. **RFBA4R25** et **RFBA4R30** (cache rectangulaire)

- Versez le béton au ras du dessus du boîtier de plancher. Le boîtier de plancher peut être installé avec ou sans collier.
- Avant d'installer le terrazzo, retirez le cache temporaire et fixez le Cat. No. FP-CTR. Consultez les instructions fournies avec FP-CTR.

# CUBIERTA DE PISO - TERRAZO

Cajas de piso Refs. de cat. **RFBA4R25** y **RFBA4R30** (cubierta rectangular)

- Vierta el concreto dejándolo a ras con la parte superior de la caja de piso. La caja de piso puede instalarse con o sin collarín.
- Antes de instalar el terrazo, retire la cubierta provisional y fije el accesorio Ref. de cat. FP-CTR. Consulte las instrucciones suministradas con el accesorio FP-CTR.



Cat. No. FP-CTR shown on floorbox Cat. No. RFBA4R25 or RFBA4R30  
 Cat. No. FP-CTR indiqué sur le boîtier de plancher Cat. No. RFBA4R25 ou RFBA4R30  
 Ref. de cat. FP-CTR illustrada en la caja de piso Ref. de cat. RFBA4R25 o RFBA4R30

# 1c DEEP POUR (UP TO 4 INCHES [102 MM])

Cat. Nos. RFBA4R25 and RFBA4R30 floorboxes – Attach extension ring, Cat. No. RFBA24R4EXT prior to concrete pour. See installation instructions provided with extension ring.

Extension ring (RFBA24R4EXT) will extend above screed line. Upper section of extension ring extending above the concrete screed line to be cut flush prior to activation and cover installation.

# PROFONDEUR DE COULÉE (JUSQU'À 4 POUCES [102 MM])

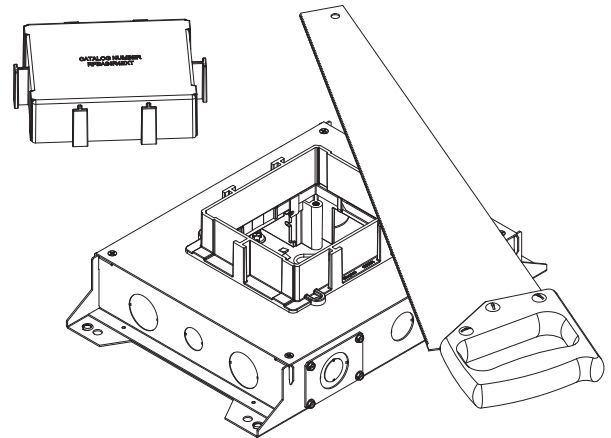
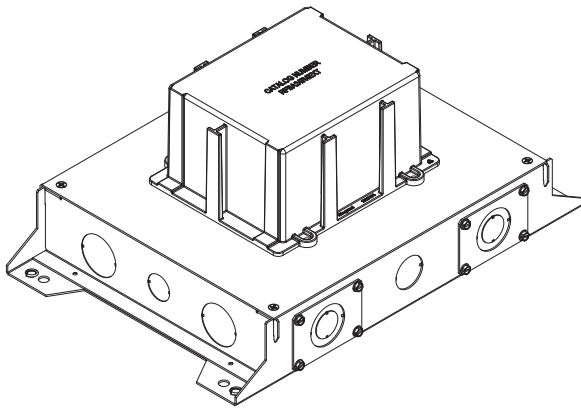
Boitiers de plancher Cat. No. RFBA4R25 et RFBA4R30 – fixez l'anneau de prolongement Cat. No. RFBA24R4EXT avant de couler le béton. Voir les instructions d'installation fournies avec l'anneau de prolongement.

L'anneau de prolongement (RFBA24R4EXT) s'étend au-dessus de la règle à araser. Section supérieure de l'anneau de prolongement allant au dessus de la règle à araser le béton, à découper au niveau avant l'activation et l'installation du cache.

# VERTIDO PROFUNDO (HASTA 4 PULGADAS [102 MM])

Cajas de piso Refs. de cat. RFBA4R25 y RFBA4R30 – Fije el anillo de extensión, Ref. de cat. RFBA24R4EXT antes de verter el hormigón. Consulte las instrucciones de instalación suministradas con el anillo de extensión.

El anillo de extensión (RFBA24R4EXT) se extenderá por encima de la línea de revestimiento. La sección superior del anillo de extensión que sobrepasa la línea del revestimiento de hormigón debe cortarse a ras antes de la activación y la instalación de la cubierta.



Cat. No. RFBA4R30 with Cat. No. RFBA24R4EXT  
Cat. No. RFBA4R30 avec Cat. No. RFBA24R4EXT  
Ref. de cat. RFBA4R30 con la Ref. de cat. RFBA24R4EXT



**DEVICE INSTALLATION**  
**INSTALLATION DU DISPOSITIF**  
**INSTALACIÓN DE DISPOSITIVOS**

**1**

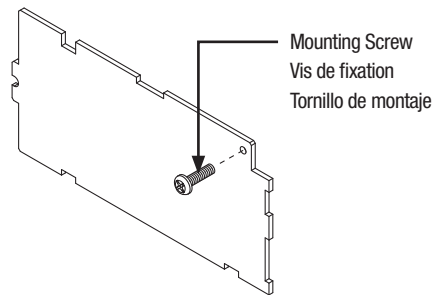
Remove temporary cover / clean debris from interior of floorbox  
Retirez le cache temporaire/nettoyez les débris à l'intérieur du boîtier de plancher.  
Retire la cubierta provisional y limpie los recibos del interior de la caja de piso

**2**

Attach device plate to receptacle or data connector.  
Fixez la plaque du dispositif à la prise ou au connecteur de données.  
Fije la placa de dispositivos en el receptáculo o en el conector de datos.

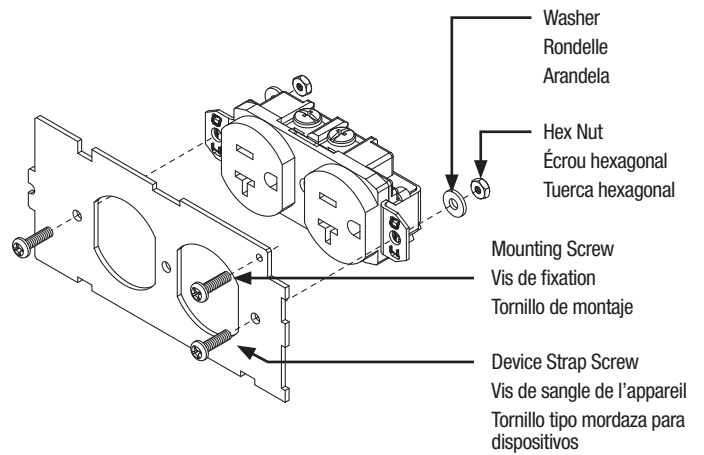
**2a**

Device Plate Cat. No. RFBAB  
Plaque du dispositif Cat. No. RFBAB  
Placa de dispositivos Ref. de cat. RFBAB



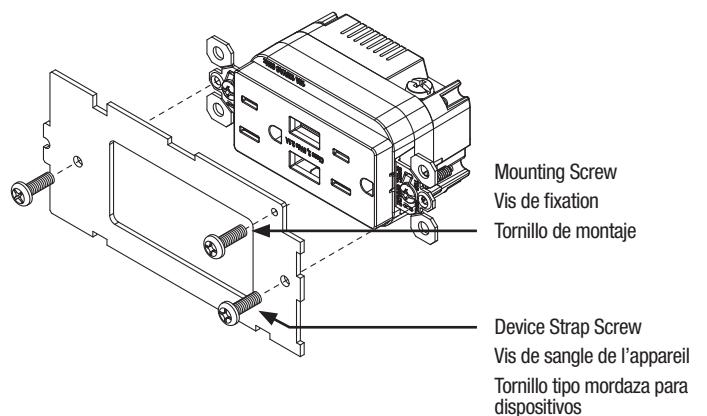
**2b**

Device Plate Cat. No. RFBDP  
Plaque du dispositif Cat. No. RFBDP  
Placa de dispositivos Ref. de cat. RFBDP



**2c**

Device Plate Cat. No. RFBDEC  
Plaque du dispositif Cat. No. RFBDEC  
Placa de dispositivos Ref. de cat. RFBDEC



# 3

Install device plate (Compartments 1 & 3)

Installez la plaque du dispositif. (Compartiments 1 et 3)

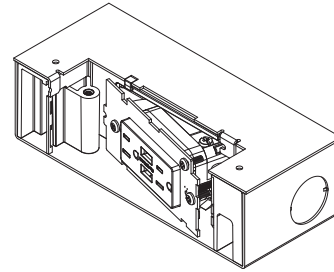
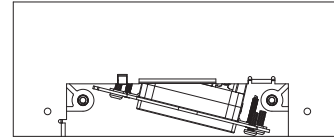
Instale la placa de dispositivos (Compartimientos 1 y 3)

## 3a

Position left end of device plate inboard of support pillar as shown

Positionnez l'extrémité gauche de la plaque du dispositif à l'intérieur du pilier de soutien comme indiqué.

Coloque el extremo izquierdo de la placa de dispositivos en el interior del pilar de soporte como se muestra

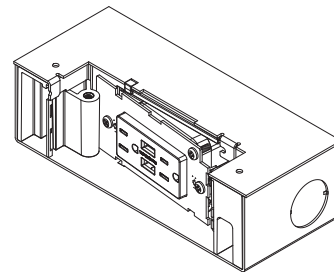
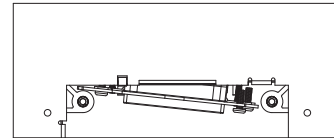


## 3b

Slide device plate left and rotate the right side towards the wiring compartment.

Faites glisser la plaque du dispositif vers la gauche et faites tourner le côté droit vers le compartiment de câblage.

Deslice la placa de dispositivos hacia la izquierda y gire el lado derecho hacia el compartimento de cableado.

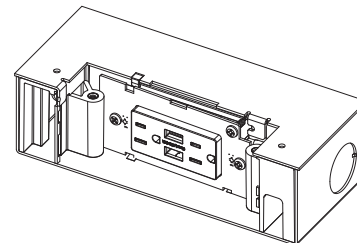
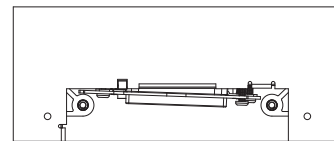


## 3c

Reposition device plate to the right with the ends behind the support pillars.

Repositionnez la plaque du dispositif à droite avec les extrémités derrière les piliers de soutien.

Coloque la placa de dispositivos en la derecha dejando los extremos detrás de los pilares de soporte.



# 4

Attach device plate

Fixez la plaque du dispositif.

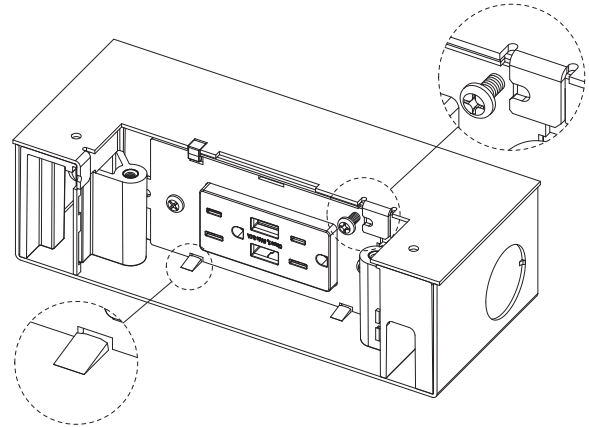
Fije la placa de dispositivos

## 4a

Align notches on the device plate with floorbox retention features. Press the device plate against the compartment opening until front of device plate is positioned behind retention features.

Alignez les encoches sur la plaque du dispositif avec les fixations de retenue du boîtier de plancher. Appuyez la plaque du dispositif contre l'ouverture du compartiment jusqu'à ce que l'avant de la plaque du dispositif soit positionné derrière les fixations de retenue.

Alinee las muescas de la placa de dispositivos con los elementos de retención de la caja de piso. Presione la placa de dispositivos contra la abertura del compartimiento hasta que el frente de la placa de dispositivos quede detrás de los elementos de retención.

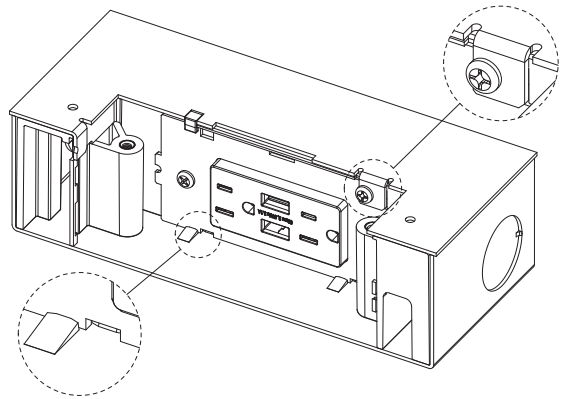


## 4b

Slide device plate right and tighten screw to secure in place.

Faites glisser la plaque du dispositif vers la droite et serrez la vis pour la fixer en place.

Deslice la placa de dispositivos hacia la derecha y apriete el tornillo para asegurar en su lugar.



# 5

Verify separation of service. Barriers required between adjacent compartments of different services. Barriers may be omitted between adjacent compartments of similar services to allow pass through feed.

Vérifiez la séparation des services. Barrières requises entre les compartiments adjacents de différents services. Des barrières peuvent être omises entre les compartiments adjacents de services similaires pour permettre le passage de l'alimentation.

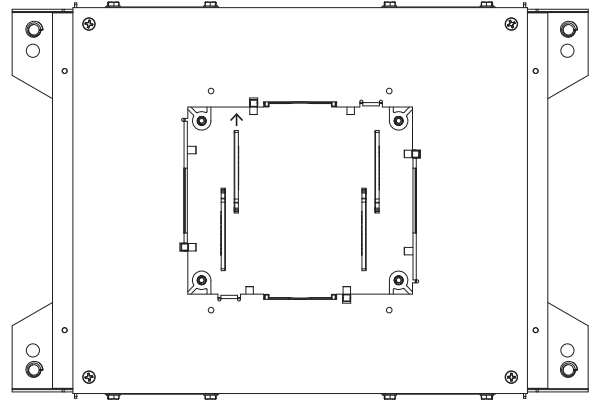
Verifique la separación del servicio. Las barreras son necesarias entre los compartimentos adyacentes de servicios diferentes. Las barreras pueden omitirse entre compartimientos adyacentes de servicios similares para permitir el paso a través de la entrada.

## 5a

Locate barrier locations

Repérez les emplacements des barrières

Determine la ubicación de las barreras

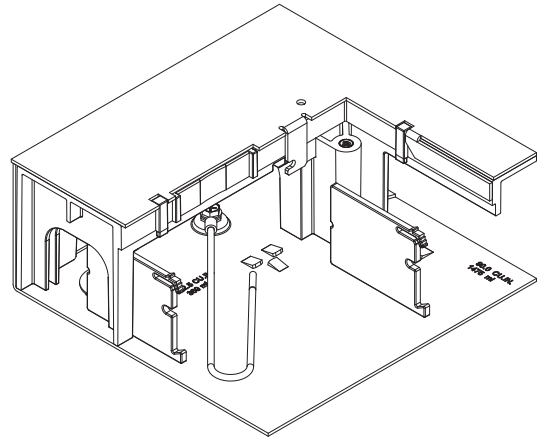


## 5b

Slide barriers into position

Faites glisser les barrières en position

Deslice las barreras hasta que queden en su posición

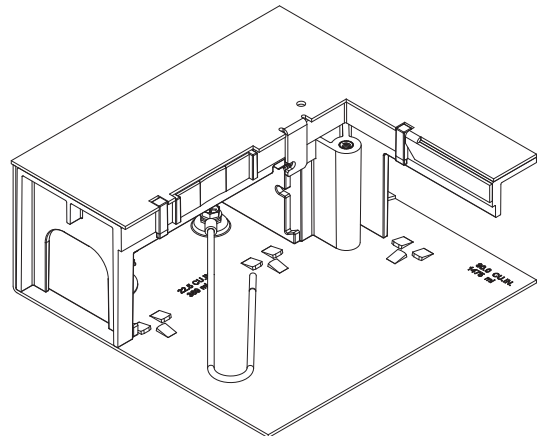


## 5c

Barriers to be fully inserted prior to attaching blank device plate (Cat. No. RFBA Series).

Les barrières doivent être complètement insérées avant de fixer les plaques du dispositif sur les compartiments 2 et 4.

Las barreras deben insertarse completamente antes de fijar las placas de dispositivos en los compartimientos 2 y 4.



# 6

Attach device plate to receptacle or data connector(s) as shown in previous steps and install. (Compartments 2 & 4) Unused compartments must be closed with blank device plate, Cat. No. RFBAB, to prevent removal of barriers.

Fixez la plaque du dispositif à la prise ou au connecteur de données. Les compartiments inutilisés (compartiments 2 et 4) doivent être fermés avec une plaque du dispositif, Cat. No. RFBAB, pour empêcher le retrait des barrières.

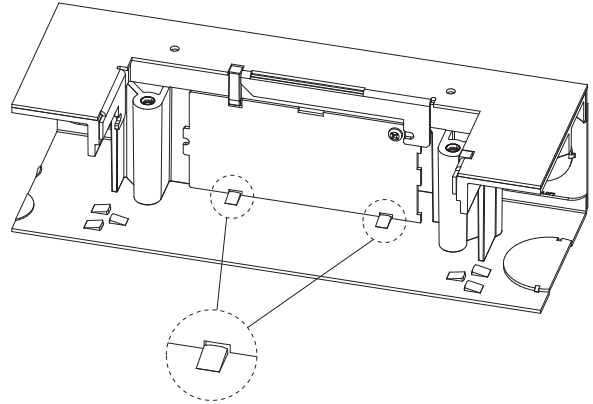
Fije la placa de dispositivos en el receptáculo o en los conectores de datos como se mostró en los pasos anteriores e instale. (Compartimientos 2 y 4) Los compartimientos no utilizados deben cerrarse con la placa de dispositivos de obturación, Ref. de cat. RFBAB, para evitar que se retiren las barreras.

## 6a

Align notches on the device plate with floorbox retention features. Press the device plate against the compartment opening until front of device plate is positioned behind retention features.

Alinez les encoches sur la plaque du dispositif avec les dispositifs de fixation du boîtier de plancher. Appuyez la plaque du dispositif contre l'ouverture du compartiment jusqu'à ce que l'avant de la plaque du dispositif soit positionnée derrière les dispositifs de fixation.

Alinee las muescas de la placa de dispositivos con los elementos de retención de la caja de piso. Presione la placa de dispositivos contra la abertura del compartimiento hasta que el frente de la placa de dispositivos quede detrás de los elementos de retención.



## 6b

Slide device plate right and tighten screw to secure in place.

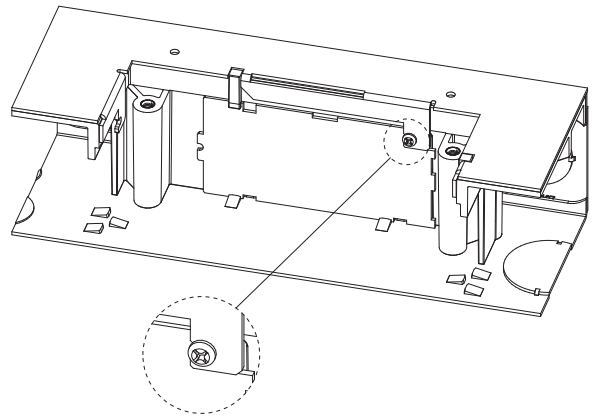
**Caution: Device plate, Cat. No. RFBA Series must be installed on each side of floorbox to maintain enclosure integrity.**

Faites glisser la plaque du dispositif vers la droite et serrez la vis pour la fixer en place.

**Attention : La plaque du dispositif Cat. No. RFBA doit être installée de chaque côté du boîtier de plancher pour maintenir l'intégrité de l'enceinte.**

Deslice la placa de dispositivos hacia la derecha y apriete el tornillo para asegurar en su lugar.

**Precaución: La placa de dispositivos, Ref. de cat. Serie RFBAB debe instalarse en cada uno de los lados de la caja de piso para mantener la integridad del cerramiento.**



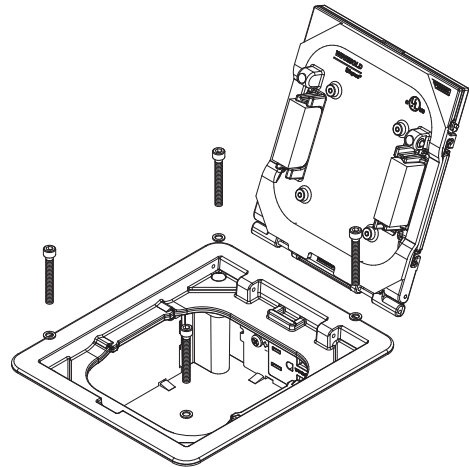
**COVER INSTALLATION  
INSTALLATION DU CACHE  
INSTALACIÓN DE LA CUBIERTA**

**1**

Install FloorPort series cover (FPCT, FPCTC, FPBT, FPBTC) per instructions provided with product.

Installez le cache Série FloorPort (FPCT, FPCTC, FPBT, FPBTC) conformément aux instructions fournies avec le produit.

Instale la cubierta de la serie FloorPort (FPCT, FPCTC, FPBT, FPBTC) conforme a las instrucciones suministrados con el producto.



**FURNITURE FEED KIT (CAT. NO. RFBA24FF)  
TROUSSE D'ALIMENTATION MOBILIER 2 (CAT. NO. RFBA24FF)  
KIT DE ENTRADA PARA MUEBLES (REF. DE CAT. RFBA24FF)**

**1**

Install Furniture Feed Kit, Cat. No. RFBA24FF. For use with floorboxes, Cat. Nos. RFBA4R25 & RFBA4R30 and furniture feed covers, Cat. Nos. FPFFT & FPFFTC

Installez la trousse d'alimentation mobilier, Cat. No. RFBA24FF. Pour une utilisation avec les boitiers de plancher, Cat. No. RFBA4R25 et RFBA4R30 et les caches d'alimentation mobilier, Cat No. FPFFT et FPFFTC

Instale el Kit de entrada para muebles, Ref. de cat. RFBA24FF. Para utilizar con las cajas de piso, Refs. de cat. RFBA4R25 y RFBA4R30 y las cubiertas de entrada para muebles, Refs. de cat. FPFFT y FPFFTC

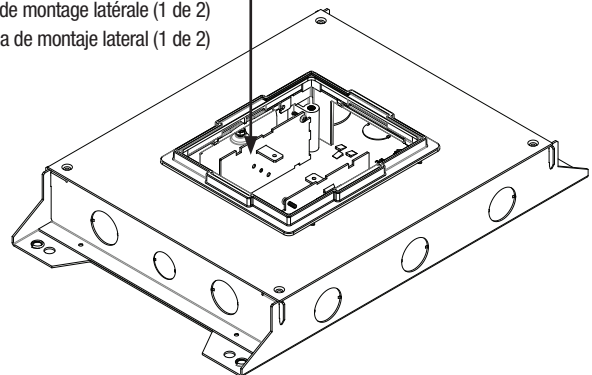
**1a**

Attached (2) side mounting plates to sides of floorbox (compartments 2 & 4).

Fixez (2) plaques de montage latérales sur les côtés du boîtier de plancher (compartiments 2 et 4).

Placas de montaje lateral (2) aseguradas en los lados de la caja de piso (compartimientos 2 y 4).

Side mounting plate (1 of 2)  
Plaque de montage latérale (1 de 2)  
Placa de montaje lateral (1 de 2)

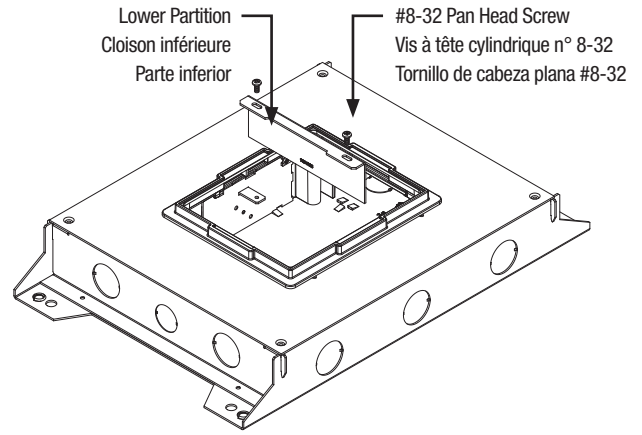


# 1b

Secure lower partition to flanges of side mounting plates with (2) #8-32 pan head screws.

Fixez la cloison inférieure aux brides des plaques de montage latérales à l'aide de (2) vis à tête cylindrique bombée n° 8-32.

Asegure la parte inferior en las bridas de las placas de montaje laterales con (2) tornillos de cabeza plana #8-32.

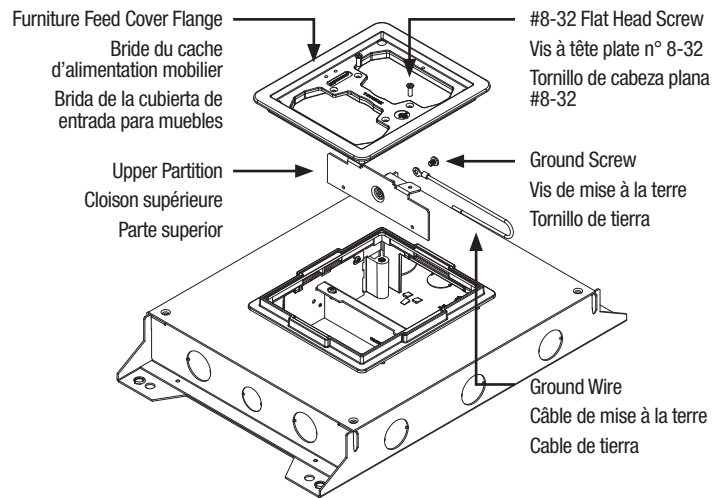


# 1c

Attach ground wire to upper partition using ground screw provided and wire to system ground. Secure upper partition to furniture feed cover flange with (2) #8-32 flat head screws.

Fixez le câble de terre à la cloison supérieure à l'aide de la vis de mise à la terre fournie et du câble de mise à la terre du système. Fixez la cloison supérieure à la bride du cache d'alimentation mobilier à l'aide de (2) vis à tête plate n° 8-32.

Fije el cable de tierra en la parte superior mediante el tornillo de tierra suministrado y conecte el cable con la tierra del sistema. Asegure la parte superior de la brida de la cubierta de entrada para muebles con (2) tornillos de cabeza plana #8-32.

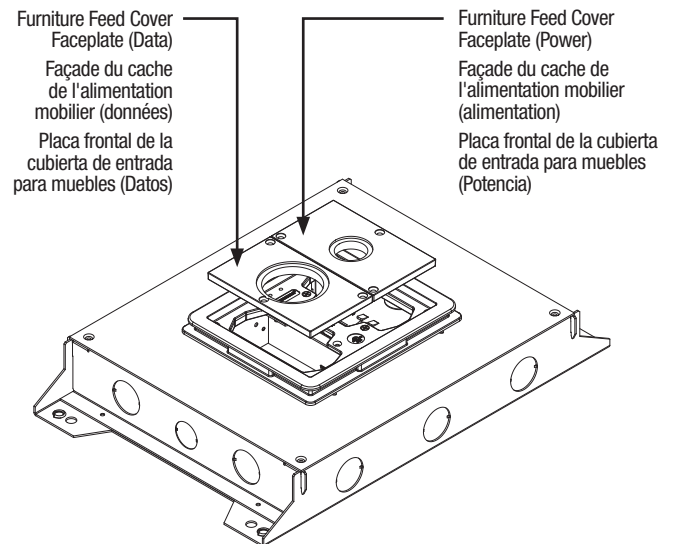


# 1d

Complete installation of furniture feed cover per instructions provided with product.

Terminez l'installation du cache d'alimentation mobilier conformément aux instructions fournies avec le produit.

Complete la instalación de la cubierta de entrada para muebles conforme a las instrucciones suministradas con el producto.



---

No: 1025914 1120



860.233.6251  
1.877.BY.LEGRAND  
[www.legrand.us](http://www.legrand.us)  
[www.legrand.ca](http://www.legrand.ca)

© Copyright 2020 Legrand All Rights Reserved.  
© Copyright 2020 Tous droits réservés Legrand.  
© Copyright 2020 Legrand Todos los derechos reservados.

