

Installation Guide

Catalog # RF9501

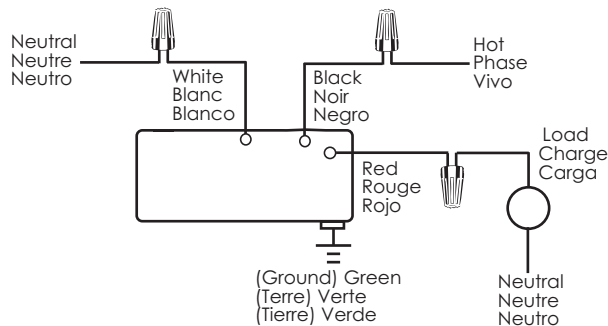
To install:

Connect wires per wiring diagram as follows:

- Remove pre-stripped insulation on device wires.
- Strip wires in box 1/2".
- Twist ends of stripped wires together as per schematic.
- Twist on wire connectors clockwise until secure.
- Connect green ground wire to bare wire, and mount to box with screws.

After completing successful installation, LED on device will blink until programmed.

For detailed programming instructions for your switch, refer to the ASPIRE RF manual that is included with the Handheld (RFHDCSG) or Table Top (RFTDCSG) Controller.



Pour Installer:

Branchez les fils conformément au diagramme de câblage de la façon suivante:

- Enlevez l'isolant pré-dénudé des fils de l'appareil.
- Dénudez les fils de la boîte sur 1/2 po.
- Torsadez les extrémités des fils ensemble selon le schéma.
- Vissez les connecteurs par rotation bien à fond.
- Raccordez le fil de terre vert au fil nu et montez sur la boîte à l'aide de vis.

Après une installation réussie, le voyant sur l'appareil clignote jusqu'à la programmation.

Les instructions de programmation détaillées de votre interrupteur se trouvent à la notice de l'ASPIRE RF qui est comprise avec l'inité de commande portable (RFHDCSG) ou celle de table (RFTDCSG).

Instalación:

Conecte los cables de acuerdo al diagrama de alambrado siguiendo estas indicaciones:

- Quite el aislamiento previamente pelado de los cables del dispositivo.
- Desforre 1/2 pulgada de los cables de la caja.
- Junte los extremos de los cables pelados y tuézalos según el diagrama esquemático.
- Atornille los conectores de cables torciéndolos en el sentido horario hasta que queden fijos.
- Conectar el cable verde tierra al cable desnudo y montar con los tornillos a la caja.

Después de terminar la instalación, el dispositivo LED parpadeará hasta que sea programado.

Para obtener instrucciones detalladas para programar su interruptor, consulte el manual ASPIRE RF que se incluye con el controlador portátil (RFHDCSG) o de mesa (RFTDCSG).