



Wattstopper®

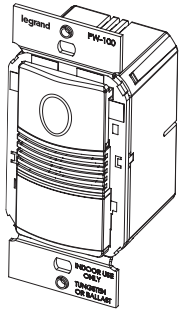
Passive Infrared Wall Switch Occupancy Sensor (version 3)
 Détecteur de présence interrupteur mural infrarouge passif (v3)
 Sensor de ocupación con interruptor a la pared y tecnología de infrarrojo pasivo (v3)

No: 23950 – 1/17 rev. 2

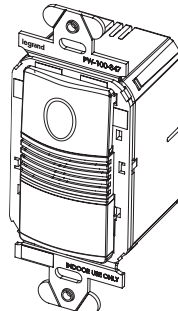
Installation Instructions • Instructions d'Installation • Instrucciones de Instalación

Catalog Numbers • Les Numéros de Catalogue • Números de Catálogo: PW-100/PW-100-347/PW-200/PW-200-347

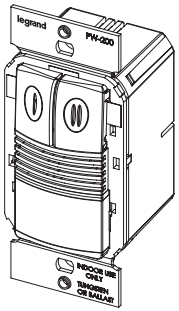
Country of Origin: Made in China • Pays d'origine: Fabriqué en Chine • País de origen: Hecho en China



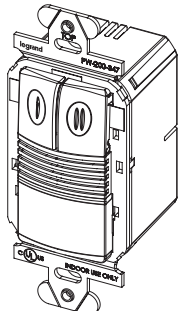
PW-100



PW-100 - 347



PW-200



PW-200 - 347

SPECIFICATIONS

Voltages:

PW-100 & PW-200120/277VAC, 50/60Hz
 PW-100-347 & PW-200-347347VAC, 50/60Hz

Load Limits for each relay:

@120VAC0-800W tungsten or ballast, 1/6 HP
 @277VAC0-1200W ballast
 @347VAC0-1500W ballast

Load Type Compatibility:

Incandescent, fluorescent, magnetic or electronic ballast
 Horsepower Rating (each relay) 1/6 HP @120VAC

Time Delay Adjustment 5 to 30 minutes
 Walk-Through Mode.....3 minutes if no activity after 30 sec.

Test Mode..... 5 sec. for 10 min. with DIP switch setting

PIR Adjustment..... High or Low (DIP switch)

Light Level Adjustment 8fc to 180+fc

Alerts Selectable Audible & Visual

US Patents: 5640113, 6617560

DESCRIPTION AND OPERATION

The PW Passive Infrared Wall Switch sensors use advanced passive infrared (PIR) technology.

The PW sensor can turn a load on, and hold it on as long as the sensor detects occupancy. After no movement is detected for the selected time delay, the lights switch off. A “walk-through” mode can turn lights off after only 3 minutes, if no activity is detected after 30 seconds following an occupancy detection.

The PW-100 has one relay and one **ON/OFF** button. The PW-200 contains two relays and two **ON/OFF** buttons to allow control of one or two loads independently. Pressing a button toggles the state of the corresponding relay.

PW sensors contain a light level sensor. If adequate daylight is present, the sensor holds the load **OFF** until light levels drop, even if the area is occupied. In the PW-200, light level only affects the load on Relay 2. Users can overrule the hold **OFF** function by pressing the **ON/OFF** button. See Light Level Adjustment.

Turning Load(s) ON (ON Mode)

The relays are programmed independently for either Auto **ON** or Manual **ON**. In either mode, the load can be turned **ON** or **OFF** using the **ON/OFF** button.

Manual ON DIP 8 ON for Relay 1 DIP 9** ON for Relay 2	With an ON Mode DIP switch in the ON position, the occupant must press the ON/OFF button to turn ON the load. The sensor keeps the load ON until no motion is detected for the selected time delay. There is a 30 second re-trigger delay. If occupancy is detected during the delay, the sensor turns the load back ON . After the re-trigger delay elapses the ON/OFF button must be pressed to turn ON the load.
Auto ON DIP 8 OFF for Relay 1 DIP 9** OFF for Relay 2	With an ON Mode DIP switch in the OFF position, the load turns ON and OFF automatically based on occupancy. If the load is turned OFF manually, Presentation Mode operation applies. This prevents the load from turning ON automatically after it was deliberately turned OFF . Pressing the button to turn lights ON returns the sensor to Auto ON mode.

** PW-100: Switch 9 is not used. PW-200: Switch 9 default is **ON** to comply with CA Energy Commission Title 24 bi-level switching requirements.

MODEL	RELAY	DEFAULT ON MODE	DIP SWITCH	SETTING
PW-100	1	MANUAL ON	8	ON
PW-100-347	1	MANUAL ON	8	ON
PW-200	1	AUTO ON	8	OFF
	2	MANUAL ON	9	ON
PW 200-347	1	AUTO ON	8	OFF
	2	MANUAL ON	9	ON

Gray shaded cells in the following tables indicate the default operation and switch settings.

Presentation Mode

This mode is a feature of the Auto **ON** mode. When both relays are manually turned **OFF** the PW holds the lights **OFF** until no motion has been detected for the duration of the Time Delay. With subsequent occupancy, the PW turns the load **ON**. If both relays are **ON** and one relay is manually turned **OFF** this relay remains **OFF** until both the Time Delay and re-trigger delay expires for the relay that is **ON**, after that time the **ON** Mode control settings again apply.

Time Delays

The PW sensor holds the load **ON** until no motion is detected for the selected time delay. Select the time delay using DIP switch settings. In the PW-200, both relays use the same delay.

Test/20 min (DIP 1, 2, 3, OFF)	A Test Mode with a short time delay of 5 seconds is set when DIP switches 1, 2, & 3 are OFF . It cancels automatically after ten minutes, or when you set a fixed time delay. When the Test Mode times out, the sensor assumes a 20 minute time delay. To restart Test Mode, change the time delay setting to any fixed amount and then return it to the Test setting.
Fixed Time Delay (DIP 1 ON , 2 & 3 OFF)	Time delays are 5, 10, 15, 20 (default), 25, or 30 minutes.

Walk Through

The Walk-Through mode shortens the time delay to reduce the amount of time the load is **ON** after a brief moment of occupancy, such as returning to an office to pick up a forgotten item then immediately exiting.

Walk-Through Mode (DIP #4 ON)	The PW sensor turns the load OFF three minutes after the area is initially occupied, if no motion is detected after the first 30 seconds. If motion continues beyond the first 30 seconds, the set time delay applies.
No Walk-Through (DIP #4 OFF)	Walk-Through mode disabled.

PIR Sensitivity Adjustment

The PW sensor constantly monitors the controlled environment and automatically adjusts the PIR to avoid common ambient conditions that can cause false detections, while providing maximum coverage.

High (DIP #5 OFF)	Default setting. Suitable for most applications.
Low, 50% (DIP #5 ON)	Reduces sensitivity by approximately 50%. Useful in cases where the PIR is detecting movement outside of the desired area (also consider masking the lens) and where heat sources cause unnecessary activation.

Alerts

The PW can provide audible and/or visible alerts as a warning before the load turns OFF.

Visible Alert (DIP #6 ON)	When only one minute is left in the time delay, the load connected to the relay turns OFF for one second. This provides a one minute warning before the load(s) are turned OFF by the sensor.
No Visible Alerts (DIP #6 OFF)	No visible warnings provided.
Audible Alerts (DIP #7 ON)	Unit will beep at one minute*, at 30 seconds and at 10 seconds before turning OFF load. When Walk-Through is active, the unit beeps three times at 10 seconds before the load goes OFF . *If Visible Alert is also ON , the one-minute time-out warning beep is replaced by the visible alert.
No Audible Alerts (DIP #7 OFF)	No audible warnings provided.

COVERAGE PATTERNS

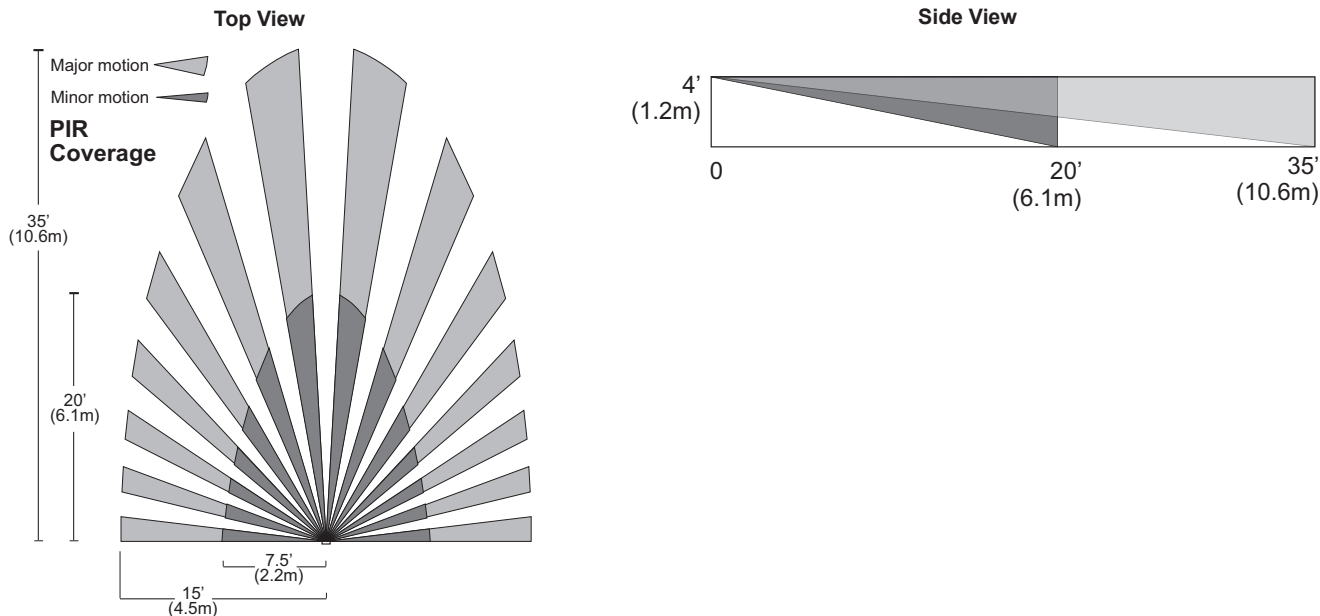
Coverage testing has been performed according to the NEMA WD 7 guideline. For best performance, use in spaces not larger than 15' x 12'.

PIR Sensor

The sensor has a two-tiered, multi-cell viewing Fresnel lens with 180 degree field of view. The red LED on the sensor flashes when the PIR detects motion.

Masking the Lens

Opaque adhesive tape is supplied so that sections of the PIR sensor's view can be masked. This allows you to eliminate coverage in unwanted areas. Since masking removes bands of coverage, remember to take this into account when troubleshooting coverage problems.



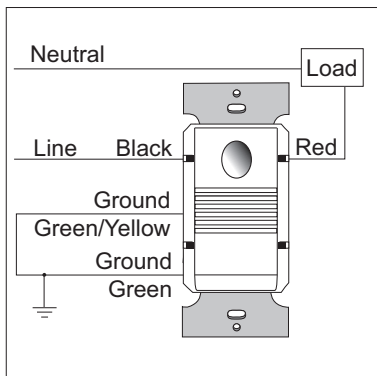
INSTALLATION

1. Make sure that the power has been turned **OFF** at the circuit breaker.
2. Connect wires to the PW flying leads as shown in the wiring diagram that is appropriate to the PW model and electrical supply. **The 2 ground wires (green and green/yellow) must be fastened to ground for the sensor to work properly.**
3. Attach the sensor to the wall box by inserting screws into the two wide holes on the top and bottom of the attached metal bracket. Match them up with the holes in the wall box and tighten.
4. Turn the circuit breaker **ON**. Wait one minute, then push the Auto **ON/OFF** switch for each load and the lights will turn **ON**. There is a delay due to initial power-up of the sensor that only occurs during installation.
5. Test and adjust the sensor if necessary.
6. Install industry standard decorator.

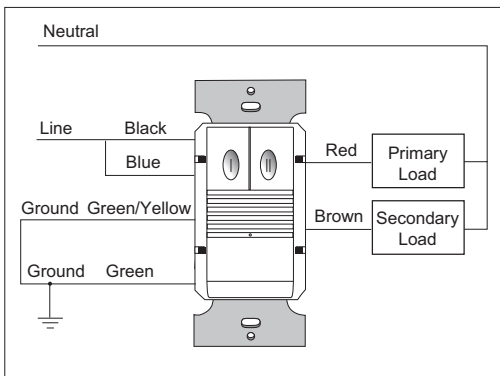
WARNING: TURN THE POWER OFF AT THE CIRCUIT BREAKER BEFORE WIRING.

#12 – #14 AWG

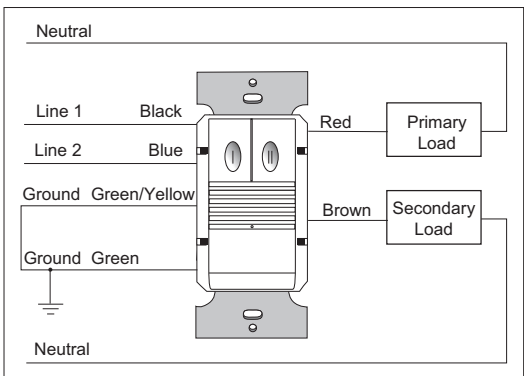
Cu Wire Only



PW-100 and PW-100-347 Wiring



PW-200 and PW-200-347 Bi-Level Wiring



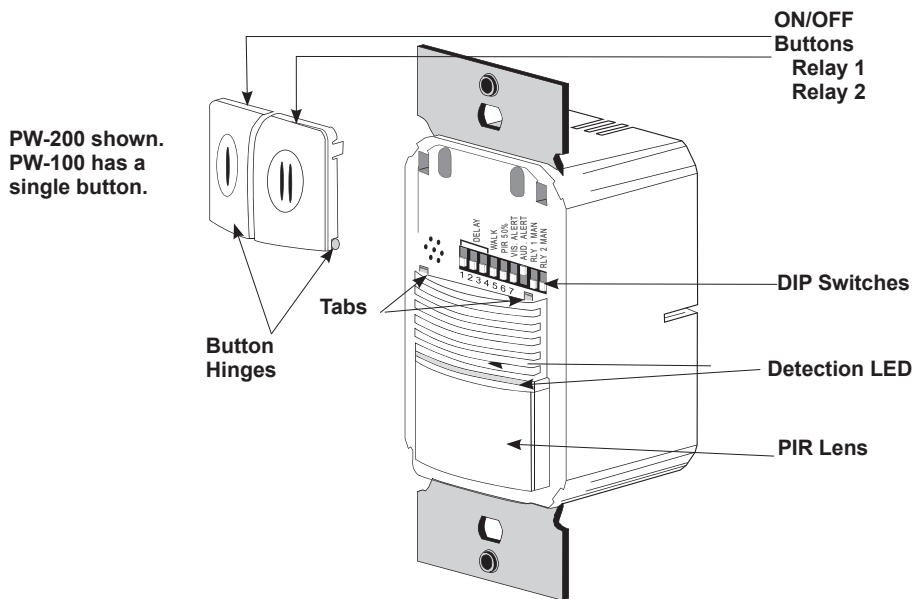
PW-200 and PW-200-347 Dual Circuit Wiring

ADJUSTMENTS

Sensor Adjustment

Remove the wall plate. Remove the button cap by firmly squeezing together the top sides of the button assembly. Gently pull it away from the unit.

When the adjustments are completed, replace the button cap by inserting its hinges into the tabs on the main unit and then squeezing the top of the button while pressing it into the unit. Reinstall the cover plate.



Light Level Adjustment

The light level can be set with loads **ON** or **OFF**. To enable light level control and set the threshold: 1) Make sure the room is lit appropriately. 2) Put the sensor into TEST mode (see Time Delay switches). You have 5 minutes to complete the procedure. 3) Press and hold the **ON/OFF** button (Relay 1 button on the PW-200) for 3 seconds, until you hear a beep. 4) Step away from the sensor. After 25 seconds a beep sounds, indicating that the threshold level is set. This threshold is retained, even if power is lost, until it is re-set or disabled. In the PW-200, light level control only affects Relay 2.

To disable light level control, press and hold the Relay 1 button for **7 seconds**, until a double beep tone sounds.

Reset to Default

Use the DIP Switch Settings tables to return features to factory settings. To reset the PW, press and hold the Relay 1 button for **10 seconds**, until a triple beep sounds. This resets the sensor and disables light level control (the brightest ambient light will not hold the light **OFF**).

DIP SWITCH SETTINGS

Time Delay	1	2	3
Test/20 min	↓	↓	↓
5 minutes	↓	↓	↑
10 minutes	↓	↑	↓
15 minutes	↓	↑	↑
20 minutes	↑	↓	↓
25 minutes	↑	↓	↑
30 minutes	↑	↑	↓
Service	↑	↑	↑

Walk-Through	4
Enabled	↑
Disabled	↓

Service bypasses occupancy & light level functions. Control the load manually using **ON/OFF** button.

Relay 1 Mode

ON	1	2	3	4	5	6	7	8	9
----	---	---	---	---	---	---	---	---	---

Walk-Through | PIR Sensitivity | Audible Alerts

PIR Sensitivity	5
Low, 50%	↑
High	↓

Visible Alert	6
Enabled	↑
Disabled	↓

↑ = ON ↓ = OFF

Audible Alert	7
Enabled	↑
Disabled	↓

Relay 1 Mode	8
Manual On	↑
Auto On	↓

PW-200 ONLY

Relay 2 Mode	9
Manual On	↑
Auto On	↓

Factory Settings:
 ◀ All models
 ▲ PW-100 series
 ▲ PW-200 series

TROUBLESHOOTING

Lights do not turn ON with motion (LED does flash).

1. Press and release each button to make sure that the correct lights come **ON** for each relay. **If the lights do NOT turn ON**, check wire connections, especially the Load connection. **If the lights turn ON**, verify that the correct On Mode is selected in DIP switches 8 and 9.
2. Check to see if light level control is enabled: cover the sensor lens with your hand. If the lights come **ON**, adjust the light level setting.
3. If lights still do not turn **ON**, call 800.879.8585 for technical support.

Lights do not turn ON with motion (LED does not flash).

1. Press and release each button to make sure that the correct lights come **ON** for each relay. If the lights turn **ON**, verify that Sensitivity is on High.
2. Check the wire connections, particularly the Line connection. Verify that connections are tightly secured.
3. If lights still do not turn **ON**, call 800.879.8585 for technical support.

Lights do not turn OFF.

1. There can be up to a 30 minute time delay after the last motion is detected. To verify proper operation, set DIP switch 1 to **ON**, then reset switches 1, 2, and 3 to **OFF** to start Test Mode. Move out of view of the sensor. The lights should turn **OFF** in approximately 5 seconds.
2. Verify that the sensor is mounted at least six feet (2 meters) away from any heating/ventilating/air conditioning device that may cause false detection. Verify that there is no significant heat source (for example, a high wattage light bulb) mounted near the sensor.
3. If the lights still do not turn **OFF**, call 800.879.8585 for technical support.

Sensing motion outside desired areas.

1. Select PIR Sensitivity – Low (DIP switch 5 = **ON**) if necessary.
2. Mask the PIR sensor's lens to eliminate unwanted coverage area.

Red LED is lit all the time and the sensor features don't work.

1. Check DIP switches 1,2,3. If they are all **ON** the unit is in Service Mode. Set the DIP switches to a valid Time Delay setting.
2. If re-setting the Time Delay switches does not clear the LED, call technical support.

COVER PLATES

Wattstopper PW series wall switches fit behind industry standard decorator-style switch cover plates. Cover plates are not included. Units come in the following colors, which are indicated by the final suffix of the catalog number (shown here in parentheses): White (-W), Light Almond (-LA), Ivory (-I), Grey (-G), Black (-B), Red (-R).

INSTRUCTIONS EN FRANÇAIS

DESCRIPTION ET FONCTIONNEMENT DE L'UNITÉ

Le détecteur interrupteur mural infrarouge passif PW utilise la technologie avancée de l'infrarouge passif (IRP).

Le détecteur PW est capable d'activer une charge et de la maintenir ainsi aussi longtemps qu'il détecte une présence. Après une absence de détection de mouvements durant la temporisation sélectionnée, les lumières s'éteignent. Le mode « passage » permet d'éteindre les lumières au bout de 3 minutes seulement, si aucun mouvement n'est détecté 30 secondes après la détection d'une présence.

Le PW-100 dispose d'un relais et d'un bouton **MARCHE/ARRÊT**. Le PW-200 contient deux relais et deux boutons **MARCHE/ARRÊT** pour permettre une régulation indépendante d'une ou de deux charges. La pression sur un bouton fait basculer l'état du relais correspondant.

Les détecteurs PW contiennent un détecteur du niveau de luminosité. Si la lumière naturelle est suffisamment forte, le détecteur maintient la charge **COUPÉE** jusqu'à ce que le niveau de luminosité baisse, même lorsqu'il y a une présence dans la zone. Dans le PW-200, le niveau de luminosité ne concerne que la charge du relais 2. Les utilisateurs peuvent contourner la fonction de maintien de l'état **ARRÊT** en appuyant sur le bouton **MARCHE/ARRÊT**. Voir Réglage du niveau de luminosité.

ACTIVATION de la ou des charges (mode MARCHE)

Les relais sont programmés indépendamment soit sur **MARCHE** automatique, soit sur automatique, soit sur **MARCHE** manuelle. Dans ces deux modes, la charge peut être **ACTIVÉE** ou **COUPÉE** à l'aide du bouton **MARCHE/ARRÊT**.

Marche manuelle DIP 8 sur MARCHE pour relais 1 DIP 9** sur MARCHE pour relais 2	Lorsque l'interrupteur DIP du mode MARCHE est en position MARCHE , l'occupant doit appuyer sur le bouton de MARCHE/ARRÊT pour ACTIVER charge. Le détecteur maintient la charge ACTIVE jusqu'à ce que plus aucun mouvement ne soit détecté pendant la temporisation sélectionnée. Il existe un délai de re-déclenchement de 30 secondes. Si une présence est détectée pendant ce délai, le détecteur ACTIVE de nouveau la charge. À la fin du délai de re-déclenchement, il est nécessaire d'appuyer sur le bouton MARCHE/ARRÊT pour ACTIVER la charge.
Marche automatique DIP 8 sur ARRÊT pour relais 1 DIP 9** sur ARRÊT pour relais 2	Lorsqu'un interrupteur DIP du mode MARCHE est en position ARRÊT , la charge s' ACTIVE et se COUPE automatiquement en fonction de la présence. Si la charge est COUPÉE manuellement, le fonctionnement en mode présentation est activé. Cette opération empêche l' ACTIVATION automatique de la charge après une COUPURE volontaire. Si vous appuyez sur le bouton pour ALLUMER les lumières, le détecteur revient en mode MARCHE automatique.

** PW-100 : l'interrupteur 9 est inutilisé. PW-200 : le réglage par défaut de l'interrupteur 9 est sur **MARCHE** pour se conformer aux exigences en matière de commutation à deux niveaux du Titre 24 de la CA Energy Commission.

N° de modèle	Relais	Mode MARCHE par défaut	N° interrupteur DIP	Réglage
PW-100	1	MARCHE manuelle	8	MARCHE
PW-100-347	1	MARCHE manuelle	8	MARCHE
PW-200	1	MARCHE automatique	8	ARRÊT
	2	MARCHE manuelle	9	MARCHE
PW 200-347	1	MARCHE automatique	8	ARRÊT
	2	MARCHE manuelle	9	MARCHE

Gris cellules ombrée dans les tableaux suivants indique le fonctionnement et le réglage d'interrupteurs par défaut.

Le mode présentation

est une fonctionnalité du mode **MARCHE** automatique. Lorsque les deux relais sont manuellement **COUPÉS**, le PW maintient les lumières **ÉTEINTES** jusqu'à ce que plus aucun mouvement ne soit détecté pendant la temporisation. Si une présence est ensuite détectée, le PW **ACTIVE** la charge. Si les deux relais sont **ACTIVÉS** et qu'un relais est manuellement **COUPÉ**, ce relais reste **COUPÉ** jusqu'à la fin de la temporisation et du délai de re-déclenchement pour le relais qui est **ACTIVÉ**. Après cette période, les réglages de régulation du mode **MARCHE** s'appliquent de nouveau.

CARACTÉRISTIQUES TECHNIQUES

Courant électrique :

PW-100 et PW-200 120/277 V c.a., 50/60 Hz
 PW-100-347 et PW-200-347 347 V c.a., 50/60 Hz

Limites de charge pour chaque relais :

à 120 V c.a. tungstène ou ballast 0-800 W, 1/6 HP
 à 277 V c.a. ballast 0-1200 W
 à 347 V c.a. ballast 0-1500 W

Type de charge compatible :

Ballast incandescent, fluorescent, magnétique ou électronique
 Puissance nominale (chaque relais) 1/6 HP à 120 V c.a.

Réglage de la temporisation 5 à 30 minutes
 Mode passage 3 minutes si aucune activité au bout de 30 sec.
 Mode test 5 sec. pour 10 min. avec le réglage des interrupteurs DIP

Réglage de l'IRP Élevée ou Faible (interrupteur DIP)

Réglage du niveau de luminosité 86,1 à 1936,8+ lux (8 à 180+ pied-bougies)

Alarmes Sonores et visuelle au choix

Brevets américains : 5640113, 6617560

Temporisations

Le détecteur PW maintient la charge **ACTIVE** jusqu'à ce que plus aucun mouvement ne soit détecté pendant la temporisation sélectionnée. Sélectionnez la temporisation à l'aide des paramètres des interrupteurs DIP. Dans le PW-200, les deux relais utilisent la même temporisation.

Test/20 min (DIP 1, 2, 3 sur ARRÊT)	Le mode test, avec une temporisation courte de 5 secondes, est lancé lorsque les interrupteurs DIP 1, 2 et 3 sont sur ARRÊT . Il s'annule automatiquement au bout de dix minutes ou lorsque vous paramétrez une temporisation fixe. À la fin du mode test, le détecteur adopte une temporisation de 20 minutes. Pour redémarrer le mode test, modifiez le réglage de la temporisation en choisissant une quantité fixe, puis revenez au réglage du mode test.
Temporisation fixe (DIP 1 sur MARCHE , 2 et 3 sur ARRÊT)	Les temporisations sont de 5, 10, 15, 20 (par défaut), 25 ou 30 minutes.

Mode passage

Le mode passage raccourcit la temporisation pour réduire la durée d'ACTIVATION de la charge après une brève présence, telle que le retour au bureau pour récupérer un objet oublié suivi par une sortie immédiate.

Mode passage (DIP 4 sur MARCHE)	Le détecteur PW COUPE la charge trois minutes après la première détection de présence, si aucun mouvement n'est détecté au bout des 30 premières secondes. Si du mouvement est encore détecté au-delà des 30 premières secondes, la temporisation paramétrée est activée.
Pas de mode passage (DIP 4 sur ARRÊT)	Mode passage désactivé.

Réglage de la sensibilité de l'IRP

Le détecteur PW surveille en permanence l'environnement contrôlé et règle automatiquement l'IRP pour éviter des conditions ambiantes courantes susceptibles de provoquer de fausses détections, tout en fournissant une portée optimale.

Élevée (DIP 5 sur ARRÊT)	Réglage par défaut. Convient à la plupart des applications.
Faible, 50 % (DIP 5 sur MARCHE)	Réduit la sensibilité d'environ 50 %. Utile lorsque l'IRP détecte des mouvements en dehors de la zone souhaitée (pensez également à obstruer la lentille) et lorsque des sources de chaleur peuvent provoquer des activations inutiles.

Alarmes

Le PW est doté d'alarmes sonores et/ou visuelles qui avertissent de la **COUPURE** imminente de la charge.

Alarme visuelle (DIP 6 sur MARCHE)	Lorsqu'il ne reste qu'une minute de temporisation, la charge connectée au relais se COUPE pendant une seconde. Cette action constitue un avertissement une minute avant la COUPURE de la/des charge(s) par le détecteur.
Aucune alarme visuelle (DIP 6 sur ARRÊT)	Aucune alarme visuelle fournie.
Alarmes sonores (DIP 7 sur MARCHE)	L'unité émettra un bip une minute*, 30 secondes et 10 secondes avant la COUPURE de la charge. Lorsque le mode passage est activé, l'unité émet trois bips 10 secondes avant la COUPURE de la charge. *Si l'alarme visuelle est également ACTIVÉE , le bip d'avertissement une minute avant la fin du délai est remplacé par l'alarme visuelle.
Aucune alarme sonore (DIP 7 sur ARRÊT)	Aucune alarme sonore fournie.

PORTÉES

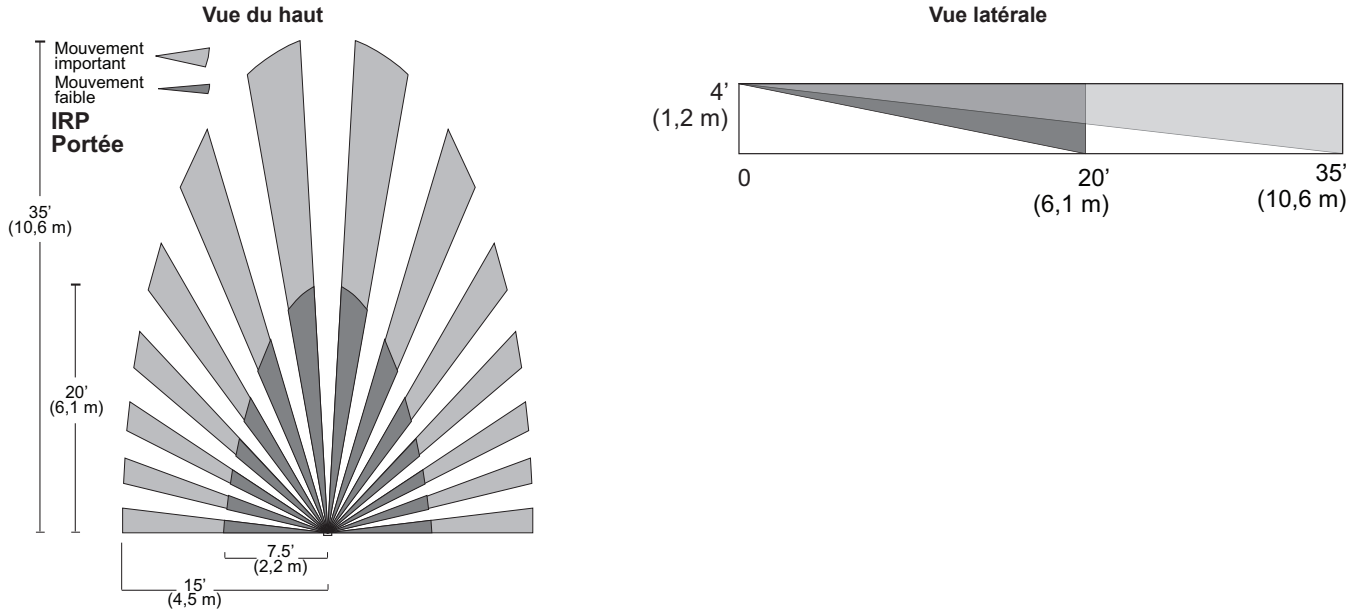
Le test de portée a été réalisé conformément à la norme NEMA WD 7. Pour des performances optimales, n'utilisez pas le détecteur dans des espaces plus grands que 4,5 m x 3,6 m (15 pi x 12 pi).

Détecteur IRP

Le détecteur dispose d'une lentille Fresnel de visualisation à multiples cellules et deux niveaux avec un champ de vision à 180 degrés. La DEL rouge du détecteur clignote lorsque l'IRP détecte un mouvement.

Obstruction de la lentille

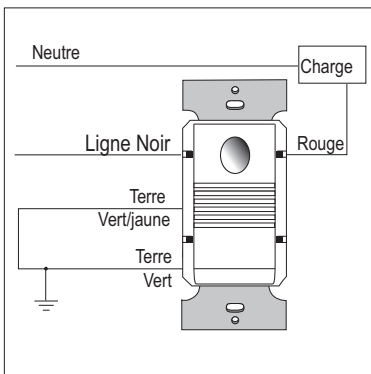
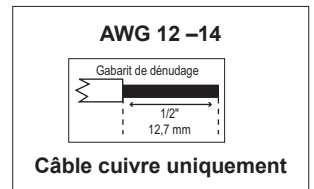
Du ruban adhésif opaque est fourni de manière à permettre l'obstruction de parties du champ de vision du détecteur IRP. Cette opération vous permet d'éliminer la portée dans des zones non souhaitées. Étant donné que cette obstruction diminue la portée, n'oubliez pas d'en tenir compte en cas de dépannage des problèmes de portée.



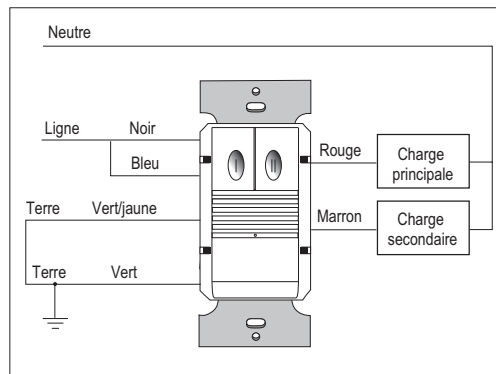
INSTALLATION

1. Assurez-vous que le courant a bien été COUPÉ au niveau du disjoncteur du circuit.
2. Raccordez les fils aux câbles volants du PW comme illustré dans le schéma de câblage correspondant à votre modèle de PW et à votre alimentation électrique. **Les 2 fils de terre (vert et vert/jaune) doivent être reliés à la terre pour que le détecteur fonctionne correctement.**
3. Fixez le détecteur sur le boîtier mural en insérant des vis dans les deux grands orifices en haut et en bas du support métallique attaché. Placez-les en face des orifices du boîtier mural puis serrez.
4. **ENCLENCHEZ** le disjoncteur de circuit. Attendez une minute, puis appuyez sur l'interrupteur **MARCHE/ARRÊT** automatique de chaque charge et les lumières s'**ALLUMERONT**. La mise sous tension initiale du détecteur implique un certain délai qui n'apparaît que lors de l'installation.
5. Testez et réglez le détecteur si nécessaire.
6. Montez plaque d'interrupteur mural Decorator aux normes du secteur (non fourni).

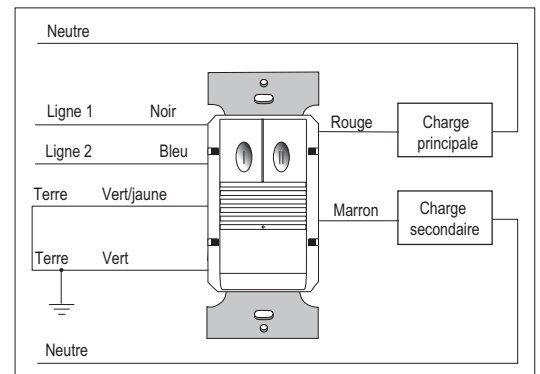
AVERTISSEMENT : COUPER LE COURANT AU DISJONCTEUR PRINCIPAL AVANT D'INSTALLER LE CÂBLAGE.



Câblage des PW-100 et PW-100-347



Câblage à deux niveaux des PW-200 et PW-200-347



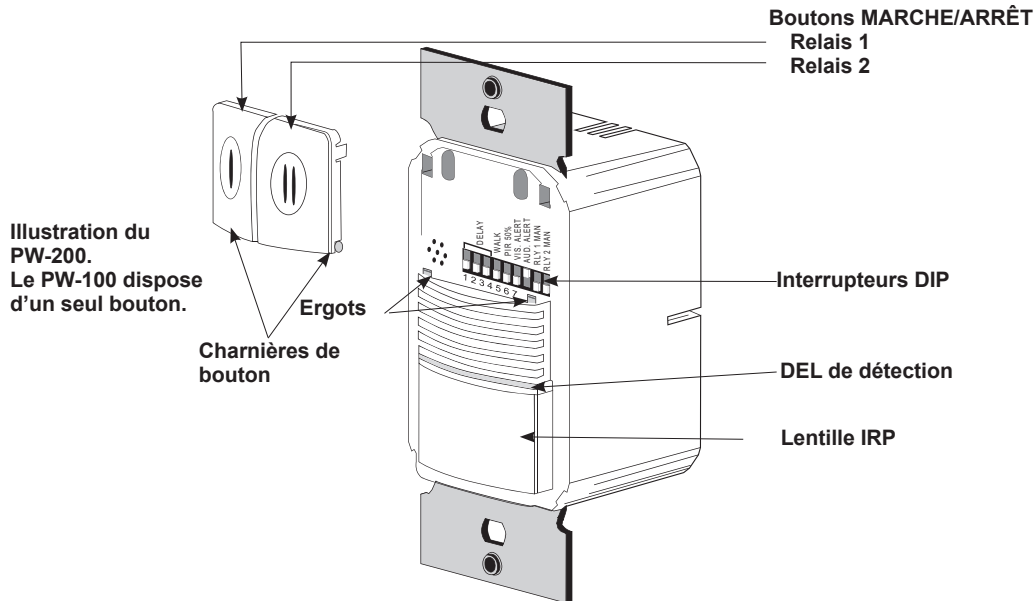
Câblage à double circuit des PW-200 et PW-200-347

RÉGLAGES

Réglage du détecteur

Retirez la plaque murale. Retirez le cache du bouton en serrant fermement et simultanément les parties supérieures de l'ensemble bouton. Sortez-le doucement de l'unité.

Lorsque les réglages sont terminés, reposez le cache du bouton en insérant ses charnières dans les ergots de l'unité principale, puis serrez les parties supérieures du bouton tout en le poussant dans l'unité. Reposez la plaque murale.



Réglage du niveau de luminosité

Le niveau de luminosité peut être réglé avec les charges **ACTIVÉES** ou **COUPÉES**. Pour activer le contrôle du niveau de luminosité et régler le seuil : 1) Assurez-vous que la pièce est correctement éclairée. 2) Mettez le détecteur en mode test (avec les interrupteurs de temporisation). Vous avez 5 minutes pour accomplir la procédure. 3) Maintenez enfoncé le bouton **MARCHE/ARRÊT** (bouton du relais 1 sur le PW-200) pendant 3 secondes, jusqu'à l'émission d'un bip sonore. 4) Éloignez-vous du détecteur. Au bout de 25 secondes, un bip se fait entendre, indiquant que le niveau de seuil est réglé. Ce seuil est enregistré, même lors de coupures d'alimentation, jusqu'à ce qu'il soit à nouveau réglé ou désactivé. Dans le PW-200, le contrôle du niveau de luminosité ne concerne que le relais 2.

Pour désactiver le contrôle du niveau de luminosité, maintenez enfoncé le bouton du relais 1 pendant **7 secondes**, jusqu'à l'émission d'un double bip sonore.

Rétablir les paramètres par défaut

Utilisez les tableaux des réglages des interrupteurs DIP de la page précédente pour revenir aux réglages d'usine. Pour réinitialiser le PW, maintenez enfoncé le bouton du relais 1 pendant **10 secondes**, jusqu'à l'émission d'un triple bip sonore. Cette opération réinitialise le détecteur et désactive le contrôle du niveau de luminosité (la luminosité ambiante la plus intense ne maintiendra pas les lumières **ÉTEINTES**).

RÉGLAGES DES INTERRUPTEURS DIP

Temporisation	1	2	3
Test/20 min	↓	↓	↓
5 minutes	↓	↓	↑
10 minutes	↓	↑	↓
15 minutes	↓	↑	↑
20 minutes	↑	↓	↓
25 minutes	↑	↓	↑
30 minutes	↑	↑	↓
Entretien	↑	↑	↑

Mode Passage	4
Activé	↑
Désactivé	↓

L'entretien outrepassa les fonctions de niveau de luminosité et de présence. Contrôlez la charge manuellement à l'aide du bouton MARCHE/ARRÊT.

Alarms sonores	7
Activé	↑
Désactivé	↓

Mode relais 1	8
Marche Manuelle	↑
Marche Automatique	↓

PW-200 UNIQUEMENT

Mode relais 2	9
Marche Manuelle	↑
Marche Automatique	↓

Sensibilité PIR	5
Faible, 50 %	↑
Élevé	↓

Alarme visuelle	6
Activé	↑
Désactivé	↓

↑ = MARCHE ↓ = ARRÊT

Réglages d'usine :
 ◀ Tous modèles
 ▲ Série PW-100
 ▲ Série PW-200

DÉPANNAGE

Les lumières ne s'ALLUMENT pas lorsqu'il y a du mouvement (la DEL clignote).

- Enfoncez et relâchez chaque bouton pour vous assurer que les bonnes lumières s'ALLUMENT pour chaque relais. **Si les lumières ne s'ALLUMENT PAS**, vérifiez les raccordements des fils, notamment le raccordement de la charge. **Si les lumières s'ALLUMENT**, vérifiez que le bon mode marche est sélectionné au niveau des interrupteurs DIP 8 et 9.
- Assurez-vous que le contrôle du niveau de luminosité est activé : couvrez la lentille du détecteur avec votre main. Si les lumières s'ALLUMENT, réglez le paramétrage du niveau de luminosité.
- Si les lumières ne s'ALLUMENT toujours pas, appelez le +1.800.879.8585 pour obtenir une assistance technique.

Les lumières ne s'ALLUMENT pas lorsqu'il y a du mouvement (la DEL ne clignote pas).

- Enfoncez et relâchez chaque bouton pour vous assurer que les bonnes lumières s'ALLUMENT pour chaque relais. Si les lumières s'ALLUMENT, assurez-vous que la sensibilité est réglée sur Élevée.
- Vérifiez les raccordements des fils, notamment le raccordement de l'alimentation secteur. Vérifiez que les raccordements sont fermement fixés.
- Si les lumières ne s'ALLUMENT toujours pas, appelez le +1.800.879.8585 pour obtenir une assistance technique.

Les lumières ne s'ÉTEignent pas.

- Il peut y avoir une temporisation de 30 minutes maximum après la dernière détection de mouvement. Pour vous assurer d'un fonctionnement correct, réglez l'interrupteur DIP 1 sur **MARCHE**, puis réinitialisez les interrupteurs 1, 2 et 3 sur **ARRÊT** pour démarrer le mode test. Placez-vous hors de portée du détecteur. Les lumières doivent s'ÉTEINDRE au bout de 5 secondes environ.
- Assurez-vous que le détecteur est monté à au moins 2 mètres (six pieds) de tout appareil de climatisation/ventilation/chauffage susceptible d'induire une fausse détection. Assurez-vous qu'aucune source de chaleur notable (ampoule de forte intensité, par exemple) ne se trouve à proximité du détecteur.
- Si les lumières ne s'ÉTEignent toujours pas, appelez le +1.800.879.8585 pour obtenir une assistance technique.

Détection de mouvements au-delà de la zone souhaitée.

- Sélectionnez le réglage de la sensibilité de l'IRP- Faible (interrupteur DIP 5 = **MARCHE**) si nécessaire.
- Obstruez la lentille du détecteur IRP pour éliminer les zones de portée non souhaitées.

La DEL rouge est constamment allumée et les fonctions du détecteur sont inopérantes.

- Vérifiez les interrupteurs DIP 1,2,3. S'ils sont tous sur **MARCHE**, l'unité est en mode entretien. Définissez un réglage de temporisation valide à l'aide des interrupteurs DIP.
- Si le nouveau réglage des interrupteurs de temporisation n'éteint pas la DEL, contactez l'assistance technique.

PLAQUES

Les interrupteurs muraux de la série PW de Wattstopper peuvent être montés derrière des plaques d'interrupteur de style Decorator aux normes du secteur. Les plaques ne sont pas inclus.

Les unités sont disponibles dans les couleurs suivantes, indiquées par le suffixe final du numéro de référence (montré ici entre parenthèses): Blanc (-W), Amande légère (-LA), Ivoire (-I), Gris (-G), Noir (-B), Rouge (-R).

INSTRUCCIONES EN ESPAÑOL

DESCRIPCIÓN Y FUNCIONAMIENTO

Los sensores con interruptor de pared infrarrojos pasivos PW utilizan tecnología infrarroja pasiva (PIR) de avanzada.

El sensor PW puede encender la carga y mantenerla encendida durante el tiempo que el sensor detecta la ocupación. Luego de no detectar movimiento durante la demora de tiempo seleccionada, las luces se apagan. El modo de "recorrido" puede apagar las luces después de solo 3 minutos si no se detecta actividad después de 30 segundos de una detección de ocupación.

El modelo PW-100 tiene un relé y un botón de **Encendido y Apagado**. El PW-200 contiene dos relés y dos botones de **Encendido/Apagado** para permitir el control de una o dos cargas independientemente. Presionar un botón alterna el estado del relé correspondiente.

Los sensores PW contienen un sensor de nivel de luz. En caso de haber luz de día adecuada, el sensor mantiene la carga **Apagada** hasta que cae el nivel de luz, aun cuando el área está ocupada. En el PW-200, el nivel de luz solo afecta la carga en el relé 2. Para omitir esta función, los usuarios pueden presionar el botón de **encendido y apagado**. Consulte el ajuste de nivel de luz.

ESPECIFICACIONES

Voltajes:

PW-100 y PW-200..... 120/277 VCA, 50/60 Hz

PW-100-347 y PW-200-347 347 VCA, 50/60 Hz

Límites de carga para cada relé:

A 120 V CA.. Tungsteno o balastro 0-800W, 1/6 caballos de fuerza

A 277 V CA..... Balastro 0-1200W

A 347 V CA..... Balastro 0-1500W

Compatibilidad del tipo de carga:

Balastro incandescente, fluorescente, magnético o electrónico

Clasificación de caballos de fuerza (cada relé)
..... 1/6 caballos de fuerza a 120 VCA

Ajuste del tiempo de demora..... De 5 a 30 minutos

Modo de recorrido 3 minutos si no hay actividad después de 30 segundos

Modo de prueba 5 seg. para 10 min. con configuración de interruptor DIP

Ajuste PIR Alto o bajo (interruptor DIP)

Ajuste de nivel de luz8fc a 180+fc

Alertas Seleccionable audible y visual

Patentes de EE. UU.: 5640113, 6617560

Encendido de cargas (Modo de encendido)

Los relés están programados de manera independiente para **Encendido** automático o **Encendido** manual. En cualquiera de los modos, la carga se puede encender o apagar mediante el botón de Encendido/Apagado.

<p>Encendido manual Conmutador selector para bascular 8 Encendido para el relé 1 Conmutador selector para bascular 9** Encendido para el relé 2</p>	<p>Con un conmutador selector para bascular en el modo activado en la posición de encendido, el ocupante debe presionar el botón de Encendido y Apagado para activar la carga. El sensor mantiene la carga encendida hasta que no se detecta movimiento durante la demora de tiempo seleccionada. Hay una demora de 30 segundos de re-reinicio. Si se detecta ocupación durante la demora, el sensor vuelve a colocar la carga en posición de Encendido. Luego de transcurrida la demora de reinicio, se debe presionar el botón de Encendido/Apagado para encender la carga.</p>
<p>Encendido automático Conmutador selector para bascular 8 Apagado para el relé 1 Conmutador selector para bascular 9** Apagado para el relé 2</p>	<p>Con un interruptor de conmutador selector para bascular en modo de encendido en la posición de Apagado, la carga se enciende y se apaga automáticamente según la ocupación. Si la carga se apaga manualmente, se aplica la operación en modo de Presentación. Esto evita que la carga se encienda automáticamente después de haber sido apagada deliberadamente. Al presionar el botón de encendido, las luces del sensor vuelven al modo de Encendido automático.</p>

** PW-100: El interruptor 9 no está en uso. PW-200: La posición predeterminada del interruptor 9 está en **Encendido** para cumplir con los requisitos para los interruptores de dos niveles de la Comisión de Energía de California, Sección 24.

MODELO	RELÉ	PREDETERMINADO EN MODO	INTERRUPTOR DIP	CONFIGURACIÓN
PW-100	1	ENCENDIDO MANUAL	8	ENCENDIDO
PW-100-347	1	ENCENDIDO MANUAL	8	ENCENDIDO
PW-200	1	ENCENDIDO AUTOMÁTICO	8	APAGADO
	2	ENCENDIDO MANUAL	9	ENCENDIDO
PW 200-347	1	ENCENDIDO AUTOMÁTICO	8	APAGADO
	2	ENCENDIDO MANUAL	9	ENCENDIDO

Las células grises sombreadas en las siguientes tablas indican el funcionamiento por defecto y cambiar la configuración.

Modo de presentación

Este modo es una característica del modo automático de **Encendido**. Cuando el relé se **apaga** manualmente, el PW mantiene las luces **apagadas** hasta que no se detecta ningún movimiento durante el tiempo de demora. Con la ocupación subsiguiente, el PW **enciende** la carga. Si ambos relés están **encendidos** y uno de los relés se **apaga** manualmente, este relé permanece **apagado** hasta que la demora de tiempo y la demora de reinicio transcurran para el relé que está **encendido**, luego de ese tiempo, se aplican de nuevo las configuraciones de control en modo de **encendido**.

Demoras de tiempo

El sensor PW mantiene la carga encendida hasta que no se detecta movimiento durante el tiempo de demora seleccionada. Selecciona la demora de tiempo mediante las configuraciones del conmutador selector para bascular. En el PW-200, ambos relés usan la misma demora.

Las celdas grises a continuación indican la operación y la configuración del interruptor por defecto.

Prueba/20 min. (Conmutador selector para bascular 1, 2, 3, Apagado)	Se configura un modo de prueba con una demora de tiempo breve de 5 segundos cuando los conmutadores selectores para bascular 1, 2 y 3 están Apagados. Se cancela automáticamente después de diez minutos o cuando se configura una demora de tiempo fija. Cuando termina el modo de Prueba, el sensor presume una demora de 20 minutos. Para volver a iniciar el modo de Prueba, cambie la configuración de la demora de tiempo a la cantidad fija que desee y, luego, vuélvala a la configuración de prueba.
Tiempo de demora fijo Conmutador selector para bascular 1 Encendido, 2 y 3 Apagado)	Las demoras de tiempo son de 5, 10, 15, 20 (predeterminadas), 25 o 30 minutos.

Recorrido

El modo de recorrido acorta el tiempo de demora para reducir la cantidad de tiempo en que la carga está encendida después de un breve momento de ocupación como, por ejemplo, volver a la oficina para buscar algo que se olvidó y salir inmediatamente.

Modo de recorrido (Conmutador sensor para bascular N° 4 Encendido)	El sensor PW apaga la carga tres minutos después que el área esté inicialmente ocupada, si no se detecta movimiento después de 30 segundos. Si el movimiento continúa por más de 30 segundos, se aplica el tiempo de demora establecido.
Sin recorrido (Conmutador sensor para bascular N.º 4 apagado)	Modo de recorrido deshabilitado.

Ajuste de sensibilidad infrarroja pasiva (PIR)

El sensor PW monitorea constantemente el entorno controlado y ajusta automáticamente el PIR para evitar las condiciones ambientales comunes que pueden causar falsas detecciones, al tiempo que proporciona una máxima cobertura.

Alto (Conmutador selector para bascular N.º 5 desactivado)	Configuración predeterminada. Adecuada para la mayoría de las aplicaciones.
Baja, 50% (Conmutador sensor para bascular N.º 5 Encendido)	Reduce la sensibilidad en aproximadamente un 50%. Útil en casos donde el PIR detecta movimiento fuera del área deseada (también considere enmascarar la lente) y donde las fuentes de calor causan una activación innecesaria.

DIAGRAMAS DE COBERTURA

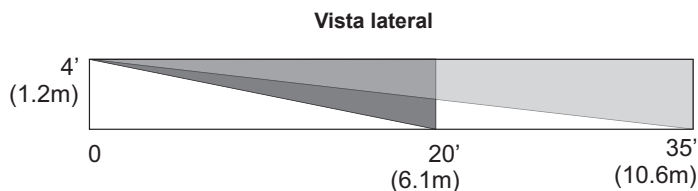
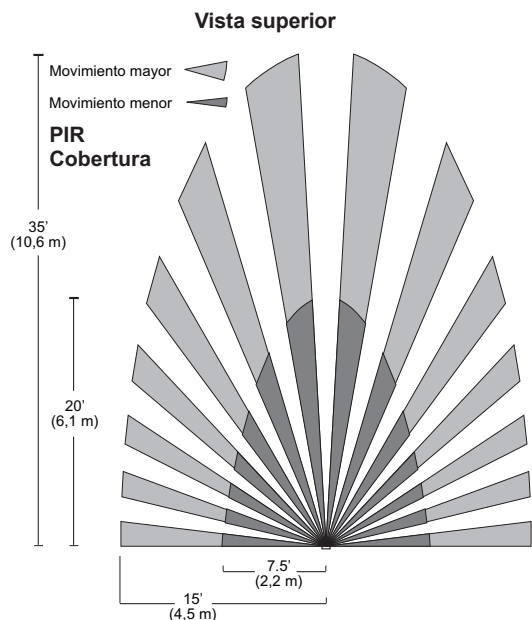
La prueba de cobertura se realizó de acuerdo con los lineamientos NEMA WD 7. Para un mejor desempeño, utilícelo en espacios no superiores a 4,5 x 3,6 m (15' x 12').

Sensor del PIR

El sensor tiene un lente Fresnel de vista multicelular de dos niveles con un campo visual de 180 grados. El LED rojo en el sensor se enciende intermitentemente cuando el PIR detecta movimiento.

Cómo enmascarar el lente

Se proporciona una cinta adhesiva opaca para que se puedan enmascarar secciones de los lentes del PIR. Esto le permite eliminar la cobertura en áreas no deseadas. Dado que el enmascaramiento quita franjas de cobertura, téngalo en cuenta cuando intente resolver problemas de cobertura.



INSTALACIÓN

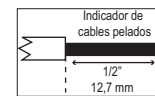
1. Asegúrese de haber apagado la energía en el disyuntor.
2. Conecte los cables a los conductores volantes del PW como se muestra en el diagrama de cableado apropiado para el modelo PW y el suministro eléctrico. **Los 2 cables a tierra (verde y verde/amarillo) deben ajustarse a tierra para que el sensor funcione correctamente.**
3. Adjunte el sensor a la caja de la pared mediante la inserción de tornillos en los dos orificios grandes que se encuentran en la parte superior e inferior del soporte metálico adjunto. Únalos con los orificios en la caja de pared y ajústelos.
4. Coloque el disyuntor en posición de **Encendido**. Espere un minuto; luego, presione el interruptor automático de **Encendido/Apagado** para cada carga y las luces se **encenderán**. Hay una demora debido al encendido inicial del sensor que solamente ocurre durante la instalación.
5. Pruebe y ajuste el sensor si es necesario.
6. Instale el decorador estándar de la industria.



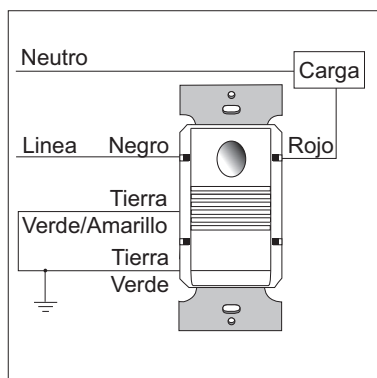
ADVERTENCIA: DESCONECTE LA ALIMENTACIÓN EN EL DISYUNTOR ANTES DEL CABLEADO.



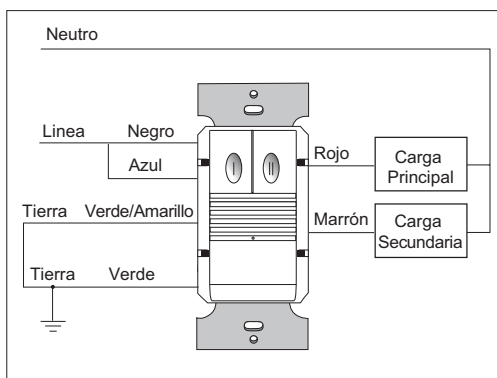
Calibre AWG N.º 12 – 14



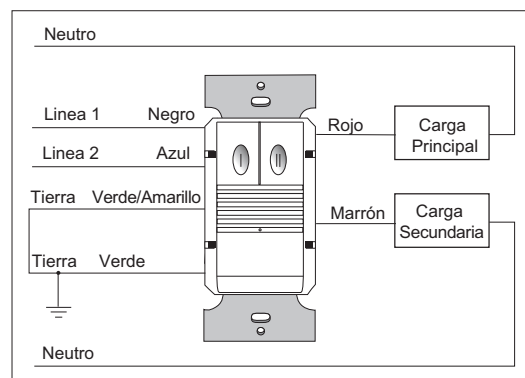
Cable de cobre únicamente



Cableado de PW-100 y PW-100-347



Cableado de dos niveles del PW-200 y PW-200-347



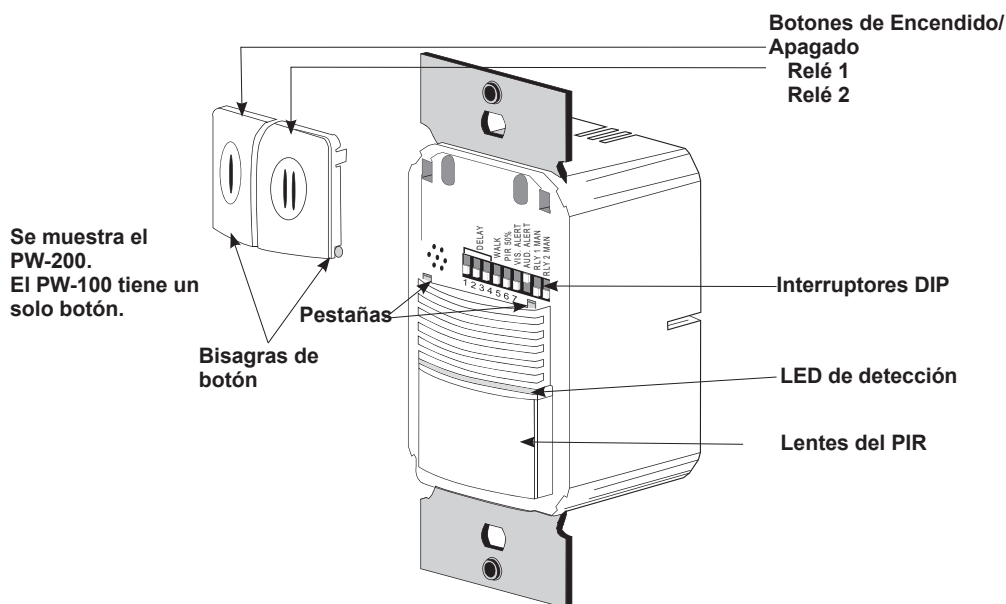
Cableado de dos circuitos del PW-200 y PW-200-347

AJUSTES

Ajuste del sensor

Elimine la placa de la pared. Quite la tapa del botón apretando firmemente los laterales superiores del conjunto del botón. Con cuidado, retírela de la unidad.

Cuando se completen los ajustes, vuelva a colocar la tapa del botón insertando sus bisagras en las pestañas de la unidad principal y, luego, apriete la parte superior del botón mientras lo presiona hacia la unidad. Vuelva a instalar la placa de cubierta.



Ajuste de nivel de luz

El nivel de luz se puede configurar con las cargas en posición de **Encendido** o **Apagado**. Para activar el control de nivel de luz y configurar el nivel mínimo: 1) Asegúrese de que la habitación esté correctamente iluminada. 2) Coloque el sensor en modo de PRUEBA (consulte los interruptores de demora de tiempo). Tiene 5 minutos para completar el procedimiento. 3) Presione y mantenga presionado el botón de **Encendido/Apagado** (botón de relé 1 en el PW-200) durante 3 segundos, hasta que escuche el sonido. 4) Aléjese del sensor. Luego de 25 segundos suena otra señal sonora indicando que el nivel mínimo está configurado. Este nivel mínimo se guarda, aun cuando se corta la energía, hasta que se vuelve a configurar o se lo desactiva. En el PW-200, el control de nivel de luz solo afecta al relé 2.

Para desactivar el control de nivel de luz, presione y mantenga presionado el botón de relé 1 durante **7 segundos**, hasta que escuche un tono de sonido doble.

Volver a la configuración predeterminada

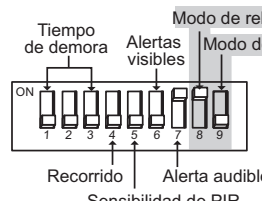
Utilice las tablas de configuración del interruptor DIP para volver las características a los ajustes de fábrica. Para restablecer el PW, presione y mantenga presionado el botón de relé 1 durante **10 segundos**, hasta que escuche un tono de sonido triple. Esto vuelve a configurar el sensor y deshabilita el control de nivel de luz (la luz ambiente más brillante no mantendrá la luz **Apagada**).

CONFIGURACIÓN DEL INTERRUPTOR DIP

Tiempo de demora	1	2	3
Prueba/20 min	↓	↓	↓
5 minutos	↓	↓	↑
10 minutos	↓	↑	↓
15 minutos	↓	↑	↑
20 minutos	↑	↓	↓
25 minutos	↑	↓	↑
30 minutos	↑	↑	↓
⚙️ Servicio	↑	↑	↑

Recorrido	4
Activado	↑
Desactivado	↓

⚙️ Ocupación de derivaciones de servicio y funciones del nivel de luz. Controle la carga manualmente mediante el botón de Encendido/Apagado.



Modo de relé 1

Modo de relé 2

Alertas visibles

Tiempo de demora

Recorrido

Alerta audible

Sensibilidad de PIR

Alerta audible	7
Activado	↑
Desactivado	↓

Modo de relé 1	8
Encendido manual	↑
Encendido automático	↓

PW-200 ÚNICAMENTE

Modo de relé 2	9
Encendido manual	↑
Encendido automático	↓

↑ = Activado
↓ = Desactivado

Configuraciones de fábrica:
 ◀ Todos los modelos
 ▲ Serie PW-100
 ▲ Serie PW-200

SOLUCIÓN DE PROBLEMAS

Las luces no se encienden con el movimiento (el LED no destella).

1. Presione y suelte cada botón para asegurarse de que se **encienden** las luces correctas para cada relé. Si las luces **NO se encienden**, verifique las conexiones de los cables, especialmente la conexión de la carga. Si las luces se encienden, verifique que se haya seleccionado el modo de encendido correcto en los conmutadores selectores para bascular 8 y 9.
2. Verifique que el control de nivel de luz esté habilitado: cubra el lente del sensor con la mano. Si las luces se **encienden**, ajuste la configuración del nivel de luz.
3. Si las luces todavía no se **encienden**, llame al 800.879.8585 para obtener soporte técnico.

Las luces no se encienden con el movimiento (el LED destella).

1. Presione y suelte cada botón para asegurarse de que se **encienden** las luces correctas para cada relé. Si las luces se **encienden**, verifique que la sensibilidad esté configurada en Alta.
2. Verifique las conexiones de cables; en especial, la conexión de línea. Verifique que las conexiones estén aseguradas firmemente.
3. Si las luces todavía no se **encienden**, llame al 800.879.8585 para obtener soporte técnico.

Las luces no se apagan.

1. Puede haber un tiempo de demora de hasta 30 minutos después de haber detectado el último movimiento. Para verificar que la operación sea apropiada, configure el conmutador selector para bascular 1 en la posición de Encendido; luego, reestablezca los interruptores 1, 2 y 3 en Apagado para volver a iniciar el modo de Prueba. Aléjese de la vista del sensor. Las luces deben **apagarse** en aproximadamente 5 segundos.
2. Verifique que el sensor esté montado al menos a seis pies (2 metros) de distancia de cualquier dispositivo de aire acondicionado/ calefacción/ventilación que pueda causar una falsa detección. Verifique que no haya una fuente de calor importante (por ejemplo, bombilla de luz de alto voltaje) montada cerca del sensor.
3. Si las luces aún no se **apagan**, llame al 800.879.8585 para obtener soporte técnico.

Detección de movimiento fuera de las áreas deseadas.

1. Seleccione la sensibilidad PIR – Baja (conmutador selector para bascular 5 = **Encendido**) si es necesario.
2. Enmascare el lente del sensor PIR para eliminar el área de cobertura no deseada.

El LED rojo se enciende todo el tiempo y las características del sensor no funcionan.

1. Verifique los conmutadores selectores para bascular 1, 2, 3. Si están todos activados la unidad está en modo de servicio. Configure los conmutadores selectores para bascular con una configuración de demora de tiempo válida.
2. Si al volver a configurar los interruptores de demora de tiempo no se soluciona el problema del LED, llame al soporte técnico.

PLACAS DE LA CUBIERTA

Los interruptores de pared serie PW de Wattstopper se encajan detrás de las placas de cubierta de los interruptores con estilo de decoración estándares de la industria. No se incluyen las placas de la cubierta. Las unidades vienen en los siguientes colores, que se indican mediante el sufijo final del número de catálogo (se muestra entre paréntesis): Blanco (-W), Almendra Claro (-LA), Marfil (-I), Gris (-G), Negro (-B), Rojo (-R).

WARRANTY INFORMATION

Wattstopper warrants its products to be free of defects in materials and workmanship for a period of five (5) years. There are no obligations or liabilities on the part of Wattstopper for consequential damages arising out of, or in connection with, the use or performance of this product or other indirect damages with respect to loss of property, revenue or profit, or cost of removal, installation or reinstallation.

INFORMATIONS RELATIVES À LA GARANTIE

Wattstopper garantit que ses produits sont exempts de défauts de matériaux et de fabrication pour une période de cinq (5) ans. Wattstopper ne peut être tenu responsable de tout dommage consécutif causé par ou lié à l'utilisation ou à la performance de ce produit ou tout autre dommage indirect lié à la perte de propriété, de revenus, ou de profits, ou aux coûts d'enlèvement, d'installation ou de réinstallation.

INFORMACIÓN DE LA GARANTÍA

Wattstopper garantiza que sus productos están libres de defectos en materiales y mano de obra por un período de cinco (5) años. No existen obligaciones ni responsabilidades por parte de Wattstopper por daños consecuentes que se deriven o estén relacionados con el uso o el rendimiento de este producto u otros daños indirectos con respecto a la pérdida de propiedad, renta o ganancias, o al costo de extracción, instalación o reinstalación.