

# FB-1 & FB-2 SERIES TAMPER-RESISTANT FLOOR BOX INSTALLATION INSTRUCTIONS

Pass & Seymour



## NOTICE: READ BEFORE INSTALLING DEVICE

### FEATURES AND BENEFITS

- All FB\*TR floor boxes include P&S 15A 125V Tamper-Resistant Receptacles
- Meets NEC Section 406.11 requiring tamper-resistant receptacles in dwellings.
- Complete line of low voltage connectors available thru P&S
- Installs before or after the floor is completed to ensure the best possible finish
- Easy rectangular floor cut out
- Swing bracket mounting option, superior for tile or marble floors
- No messy caulking needed to meet scrub water requirements
- Plastic Boxes do not require ground bonding in most applications

**NOTICE:** For installation only by a electrician or other qualified person in accordance with the National Electrical Code, Canadian Electrical Code, local Codes and the instructions on this sheet.

**CAUTION:** Connect only copper or copper-clad wire to the device in this package. Do not connect aluminum wire to this device.

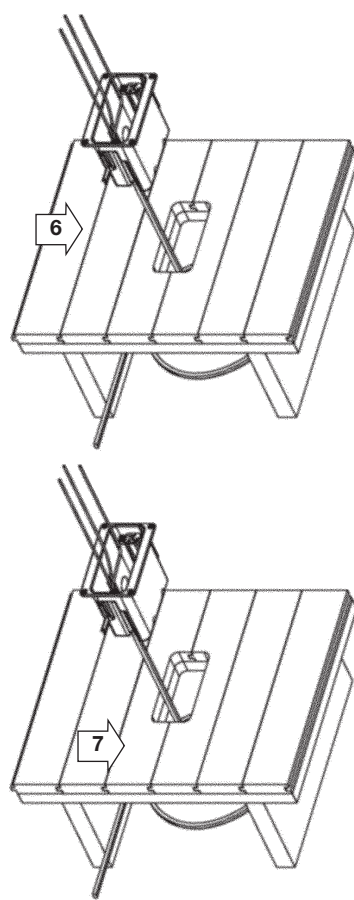
**CAUTION:** RISK OF ELECTRICAL SHOCK. Turn off all power to circuit before installing this device. Improper wiring of any electrical device can cause serious injury or death.

**NOTE:** USE ONLY ELECTRICAL MOUNTING BOX PROVIDED.

## NEW/OLD CONSTRUCTION

- WARNING: TEST THAT POWER IS OFF AT CIRCUIT BREAKER OR FUSE BLOCK!**
- Determine approximate location (which joists to put it between) and route cable(s) to joist cavity and fasten cable within 12" of proposed opening per NEC 334.30 leaving large enough loop to later install box after finishing floor installation.
- Determine box location and drill four 3/4" diameter holes using template "A" for FB1 series or template "B" for FB2 series.  
**Note:** When installing tile, marble or hardwood flooring, you may want to wait to cut the opening during the finished floor installation to ensure the opening in the floor does not end up in the middle of a tile or hardwood plank.
- Cut remainder of opening using the appropriate template by connecting the edges of the holes.
- Complete the finished floor installation up to the previously cut opening, ensuring the box will still fit into opening.

- Pull the wires through the opening in floor and into the auto-clamp feature. Knock-outs are provided for low voltage cables if desired. If Romex-type NM cable is routed through the knockouts, an approved wire clamp must be used.
- Attach box to flooring using either the four #6 drywall screws included or use the assembled swing brackets. Tighten screws firmly. When assembling to carpet, the carpet may need to be trimmed back to ensure the box flange sets flush. Trim only the carpet loops/shag and leave the carpet backing under the flange for security. Cut the padding back 1-2" larger than the opening to ensure the device seats firmly and flush to the floor.
- Install device(s) per appropriate installation instructions below.

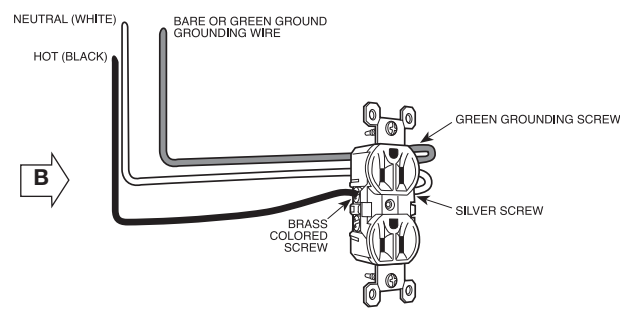


## TAMPER-RESISTANT DUPLEX RECEPTACLE(S)

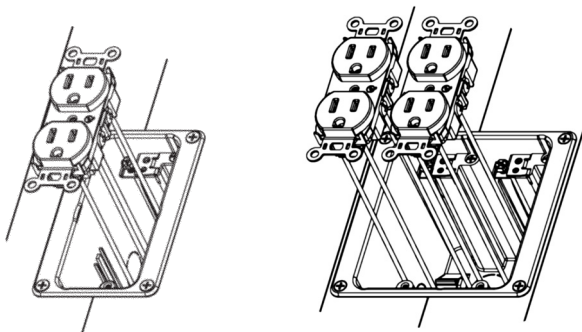
### INSTALLATION INSTRUCTIONS

This device should be installed in accordance with all appropriate codes and standards. **Warning:** Turn off power to outlet box, using breaker or fuse at service entrance. Verify that power has been removed by testing with a circuit tester at the outlet box. **Caution:** This device is for use with copper or copper-clad wire only.

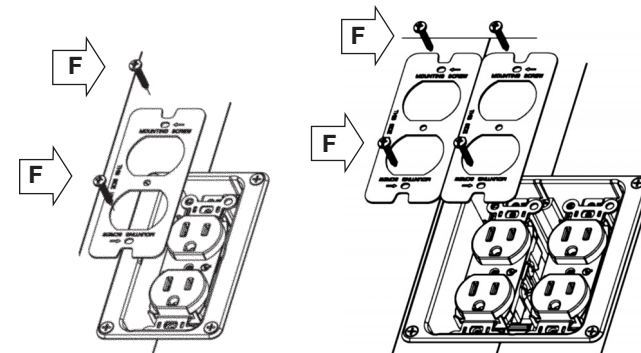
- After removing power as described above, use strip gauge on back of outlet to strip all wires to desired length.
- Attach wires according to the following diagram. Be sure the wires are fastened securely either by the terminal screws or through the speed-wire holes in the back of the outlet. *Loosely fastened wires may result in outlet failure and/or fire hazard. Attach wires using terminal screws or speed-wire holes: Not both!*



- If using terminal screws:** Terminal screws accept up to #12 AWG wire. Loop wires around screws in a counterclockwise fashion. Fasten terminal screws securely.
- If using speed-wire holes:** Fully insert #14 AWG solid copper wire only into the speed-wire holes. Do not use speed-wire holes for circuits greater than 15 amps. If outlet must be removed, insert screw-driver blade in the release slot and push it toward the front of the outlet, releasing the wire. Discard the outlet.

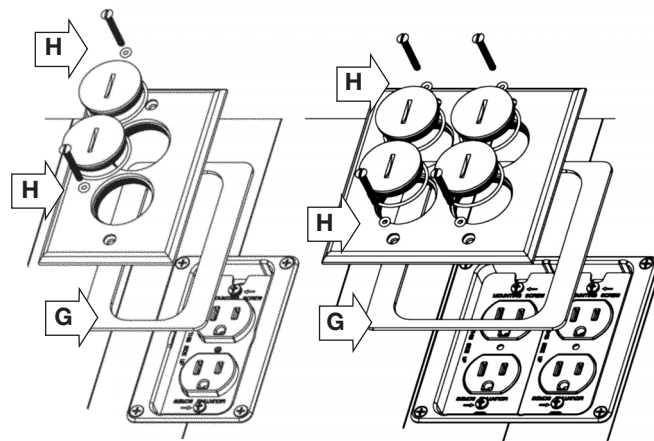


- Use feed through wires only when wiring to another outlet downstream.
- Mount the outlet to the box by sandwiching the device to the box with the intermediate sub-plate using provided #6-32 x 3/4" pan head mounting screws. Note: Orient the Sub-plate to say "THIS SIDE UP".



- Place gasket over the box flange.

H. Assemble o-rings to the provided #6-32 x 1" oval head screws and use these to assemble the cover plate to the box. Torque to approximately 10 in/lbs ensuring the gasket stays in place under the cover plate.



## TAMPER-RESISTANT SINGLE RECEPTACLE

This device should be installed in accordance with all appropriate codes and standards. **Warning:** Turn off power to outlet box, using breaker or fuse at service entrance. Verify that power has been removed by testing with a circuit tester at the outlet box. **Caution:** This device is for use with copper or copper-clad wire only.

- After removing power as described above, use strip gauge on back of outlet to strip all wires to desired length.

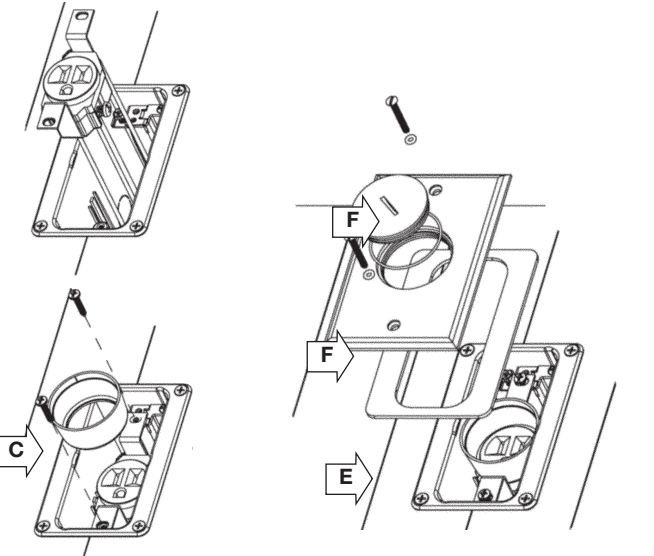
- Attach wires according to the diagram below. Be sure the wires are fastened securely by the terminal screws.

*Loosely fastened wires may result in outlet failure and/or fire hazard.* Terminal screws accept up to #12 AWG wire. Loop wires around screws in a counterclockwise fashion. Fasten terminal screws securely.

- Mount the outlet in box by screwing the strap directly to the box using provided #6-32 x 3/4" pan head mounting screws.

- Place the shell over the single receptacle.
- Place gasket over the box flange.

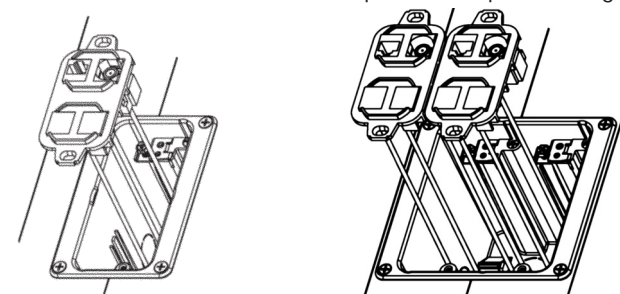
- Assemble o-rings to the provided #6-32 x 1" oval head screws and use these to assemble the cover plate to the box. Torque to 10 in/lbs ensuring the gasket stays in place under the cover plate.



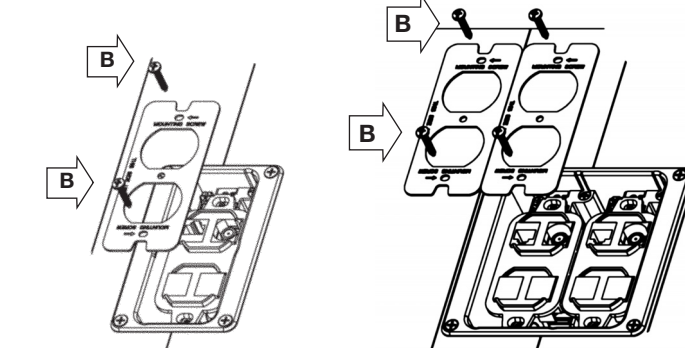
## DATAKOM KEYSTONE TWO & FOUR PORT

### KEYSTONE JACKS

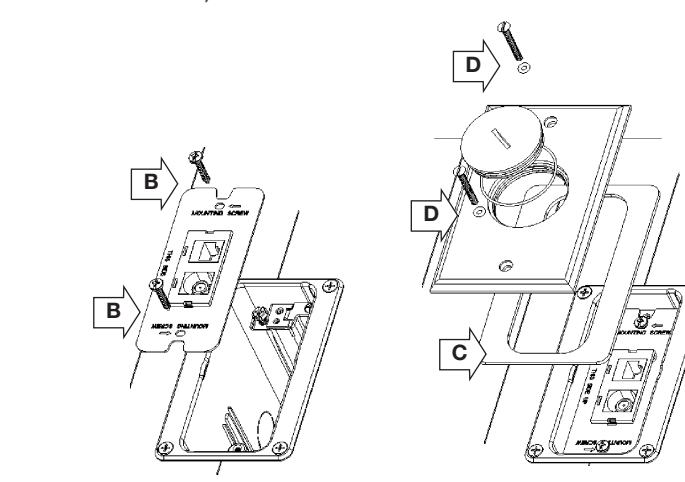
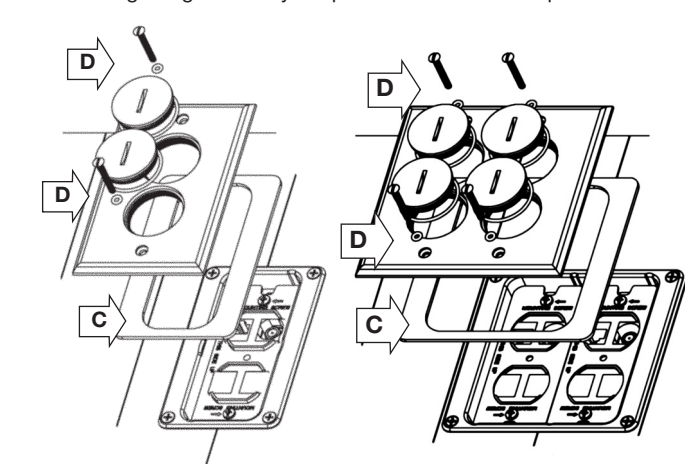
- See the instructions enclosed with the product for specific wiring.



- Mount the device in box by sandwiching the device to the box with the intermediate sub-plate using provided #6-32 x 3/4" pan head mounting screws. Note: Orient the Sub-plate to say "THIS SIDE UP". For the two port, attach the device to the box by screwing the strap directly to the box using provided #6-32 x 3/4" pan head mounting screws.



- Place gasket over the box flange.
- Assemble o-rings to the provided #6-32 x 1" oval head screws and use these to assemble the cover plate to the box. Torque to 10 in/lbs ensuring the gasket stays in place under the cover plate.



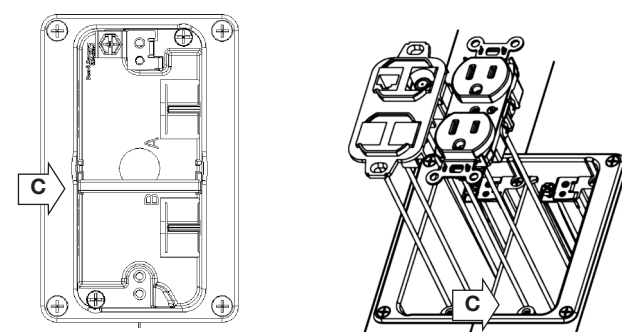
## COMBO RECEPTACLE/KEYSTONE

This device should be installed in accordance with all appropriate codes and standards. **Warning:** Turn off power to outlet box, using breaker or fuse at service entrance. Verify that power has been removed by testing with a circuit tester at the outlet box. **Caution:** This device is for use with copper or copper-clad wire only.

- After removing power as described above, use strip gauge on back of outlet to strip all wires to desired length.

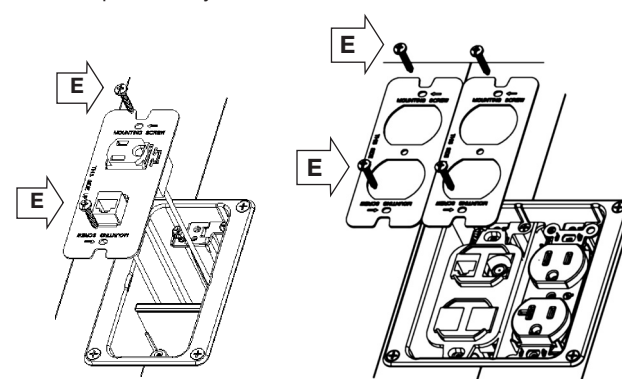
- Attach wires according to the diagram below. The terminal screws accept up to #12 AWG wire. Loop wires around screws in a counterclockwise fashion. Fasten terminal screws securely. *Loosely fastened wires may result in outlet failure and/or fire hazard.*

- Ensure divider is in place in box to separate high voltage from low voltage. **WARNING:** FAILURE TO INSTALL DIVIDER CAN CAUSE FIRE, SERIOUS INJURY OR DEATH.



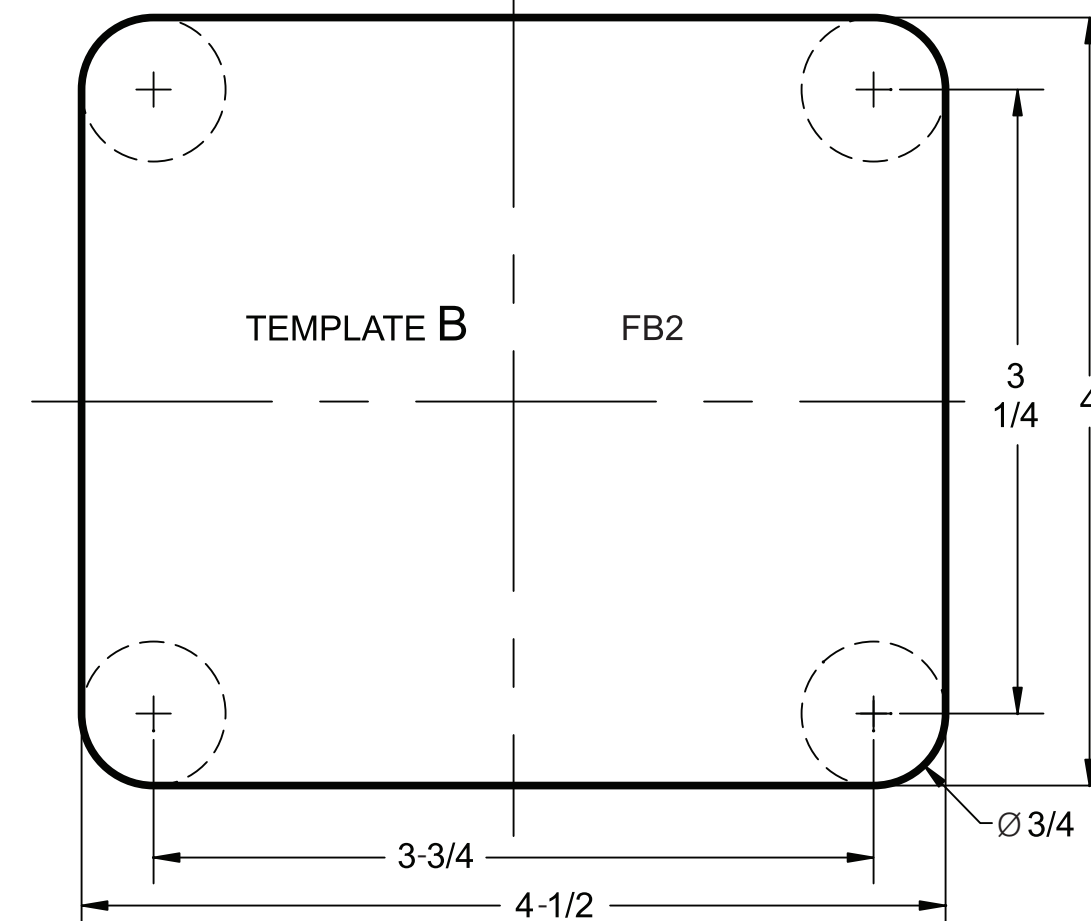
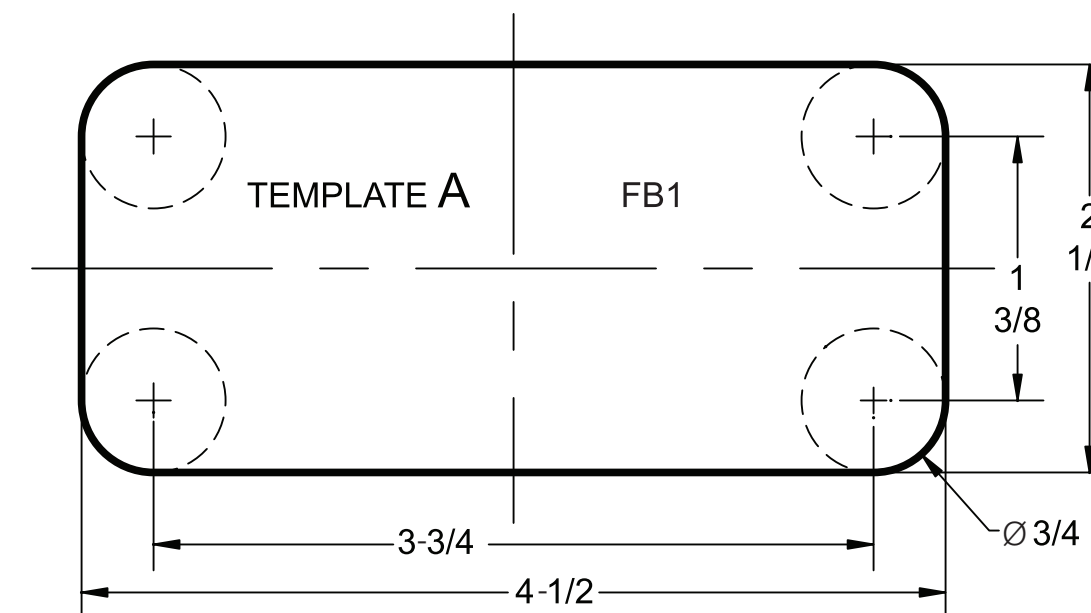
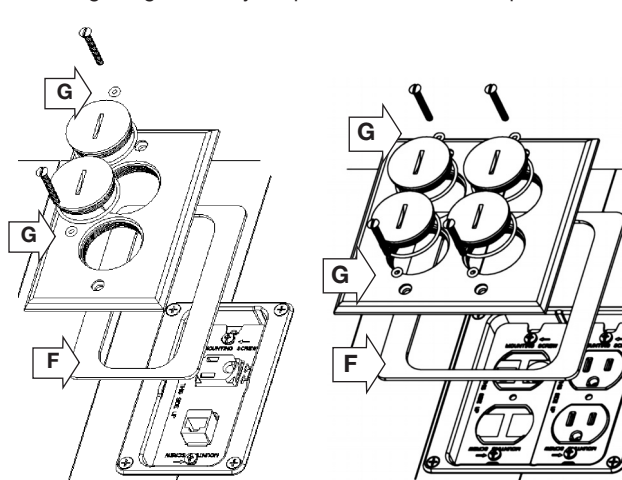
- Assemble the desired Keystone Jack to the strap and wire per the instructions enclosed with the product.

- Attach the device to the box by screwing the strap directly to the box using provided #6-32 x 3/4" pan head mounting screws. Note: Orient the Sub-plate to say "THIS SIDE UP".



- Place gasket over the box flange.

- Assemble o-rings to the provided #6-32 x 1" oval head screws and use these to assemble the cover plate to the box. Torque to 10 in/lbs ensuring the gasket stays in place under the cover plate.



Pass & Seymour



P.O. Box 4822, Syracuse, NY 13221-4822 • www.passandseymour.com • (800-223-4185)

P/N 340907  
Printed in USA



**CAJA DE PISO RESISTENTE A LA MANIPULACIÓN INDEBIDA** **Pass & Seymour**  
**SERIES FB-1 & FB-2**  
**INSTRUCCIONES DE INSTALACIÓN**



**AVISO: LEA ANTES DE INSTALAR EL DISPOSITIVO**

**CARACTERÍSTICAS Y BENEFICIOS**

- Todas las cajas para piso FB\*TR incluyen tomacorrientes resistentes a la manipulación indebida P&S de 15A, 125V.
- Cumple la Sección 406.11 de NEC que exige tomacorriente resistentes a la manipulación indebida en casas
- Gama completa de conectores de bajo voltaje disponible a través de Pass & Seymour
- Se instala antes o después de terminar el piso para garantizar el mejor acabado posible
- Fácil recorte rectangular de piso
- Opción de montaje de soportes giratorios, superior para pisos de baldosa o mármol
- No se requiere enmasillado para cumplir los requisitos relacionados con el agua de restregado
- Las cajas plásticas no requieren conexión eléctrica con tierra en la mayoría de las aplicaciones

**AVISO:** La instalación debe ser realizada únicamente por un electricista u otra persona calificada de acuerdo con el Código Eléctrico Nacional, el Código Eléctrico Canadiense, los códigos locales y las instrucciones contenidas en esta hoja.

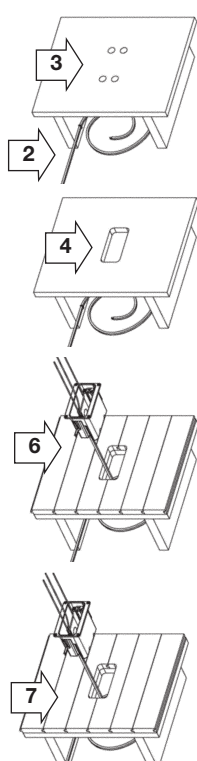
**PRECAUCIÓN: RIESGO DE DESCARGA ELÉCTRICA.** Desactive toda la energía del circuito antes de instalar este dispositivo. El cableado incorrecto de un dispositivo eléctrico puede causar lesiones graves o incluso la muerte.

**PRECAUCIÓN:** Sólo utilice alambres de cobre o revestidos de cobre con el dispositivo contenido en este paquete. No utilice alambres de aluminio para este dispositivo.

**NOTA:** SÓLO UTILICE LA CAJA DE MONTAJE ELÉCTRICA SUMINISTRADA.

**CONSTRUCCIÓN NUEVA/VEJEA**

- ADVERTENCIA:** ¡VERIFIQUE QUE EL SUMINISTRO ELÉCTRICO ESTÁ APAGADO EN EL CORTACIRCUITO O EL BLOQUE DE FUSIBLES!
- Determine la ubicación aproximada (cuáles son las vigas entre las cuales se hará la instalación) y tienda el cable(s) hasta la cavidad entre las vigas, sujete el cable dentro de una distancia de 12" de la abertura propuesta según NEC 334.30, dejando suficiente cable para instalar posteriormente la caja después de finalizar la instalación del piso.
- Determine la ubicación de la caja y taladre cuatro agujeros de diámetro de 3/4" utilizando la plantilla "A" para la serie FB1 o la plantilla "B" para la serie FB2.  
**Nota:** Cuando se instalan pisos de baldosa, mármol o madera dura, usted puede cortar la abertura durante la instalación del piso acabado para garantizar que la abertura en el piso no queda ubicado en la mitad de una baldosa o una tabla de madera dura.
- Corte el resto de la abertura utilizando la plantilla apropiada conectando los bordes de los agujeros.
- Finalice la instalación del piso acabado hasta la abertura cortada previamente, asegurándose que la caja todavía encajará dentro de la abertura.
- Hale los cables a través de la abertura en el piso y dentro del collar de auto-sujeción. Se suministran recortes circulares removibles para los cables de bajo voltaje, si se desea. Si se tiende cable NM (sin blindaje metálico) tipo Romex a través de los recortes circulares, debe utilizarse un sujetador de cables aprobado.
- Sujete la caja al piso utilizando los cuatro tornillos #6 incluidos o utilice los soportes giratorios ensamblados. Apriete bien los tornillos. Cuando se ensambla alfombra, podría ser necesario recortar la alfombra para garantizar que el borde de la caja ajusta al ras. Recorte únicamente los mechones de la alfombra y deje el respaldo (base) de la alfombra debajo del borde, por seguridad. Corte el relleno hacia atrás 1-2" más grande que la abertura para garantizar que el dispositivo asienta firmemente y queda al ras con respecto al piso.
- Instale el dispositivo(s) según las siguientes instrucciones de instalación apropiadas.

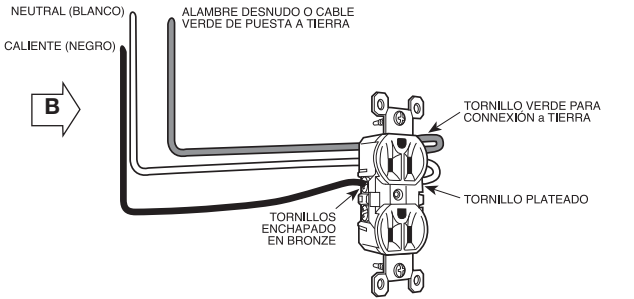


**TOMACORRIENTE DE UNA SALIDA RESISTENTE A LA MANIPULACIÓN INDEBIDA**

**INSTRUCCIONES DE INSTALACIÓN**

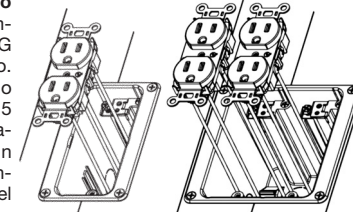
Este dispositivo debe instalarse de acuerdo con todos los códigos y normas apropiados.

- Después de desconectar el suministro eléctrico tal como se describió anteriormente, utilice el calibre pelacables en la parte trasera del tomacorriente para desnudar los alambres a la longitud deseada.
- Conecte los alambres de acuerdo con el siguiente diagrama. Cerciórese de que los alambres estén bien conectados ya sea con los tornillos de los bornes o a través de los orificios de cableado rápido en la parte trasera del tomacorriente. *Los alambres fijados en forma inadecuada podrían producir una falla del tomacorriente y son un peligro de incendio. Sujete los alambres utilizando los tornillos de bornes o los orificios de cableado rápido – ¡No utilice ambos!*



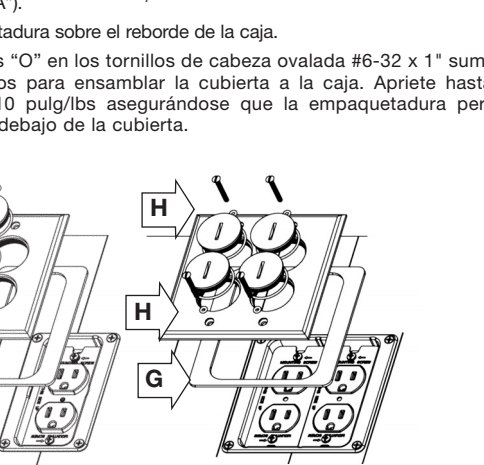
- Si se utilizan los tornillos de bornes:** Los tornillos de los bornes aceptan alambres hasta de calibre 12 AWG. Enrolle los alambres alrededor de los tornillos en sentido anti-horario. Apriete bien los tornillos de borne.

- Si se utilizan los orificios de cableado rápido:** Introduzca únicamente alambres de cobre sólido calibre 14 AWG en los orificios de cableado rápido. No utilice los orificios de cableado rápido para circuitos de más de 15 amperios. Si se debe quitar el tomacorriente, introduzca la punta de un destornillador en la ranura de desenganche y empuje hacia el frente del tomacorriente para liberar el alambre. Deseche el tomacorriente.



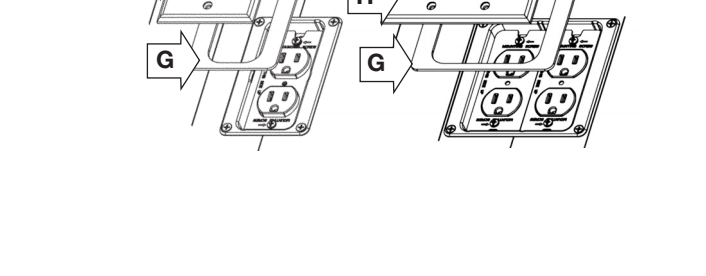
- Utilice únicamente cables pasantes para conectar a otro tomacorriente más abajo.

- Monte el tomacorriente en la caja colocando el dispositivo entre la caja y la placa de base intermedia, utilizando los tornillos de montaje de cabeza chafanada #6-32 x 3/4" suministrados. Nota: Oriente la placa de base de manera que se observe el letrero "THIS SIDE UP" ("ESTE LADO ARRIBA").



- Coloque la empaquetadura sobre el borde de la caja.

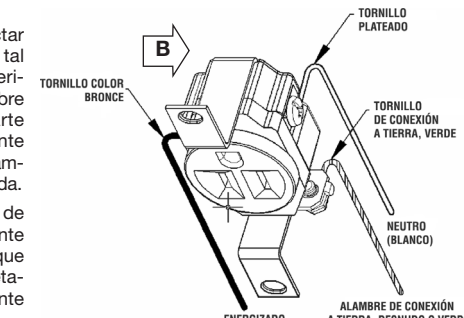
- Ensamble los anillos "O" en los tornillos de cabeza ovalada #6-32 x 1" suministrados y utilícelos para ensamblar la cubierta a la caja. Apriete hasta aproximadamente 10 pulg/lbs asegurándose que la empaquetadura permanece en su sitio debajo de la cubierta.



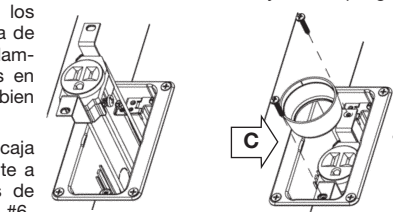
**TOMACORRIENTE DE UNA SALIDA RESISTENTE A LA MANIPULACIÓN INDEBIDA**

Este dispositivo debe instalarse de acuerdo con todos los códigos y normas apropiados.

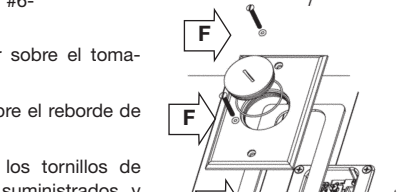
- Después de desconectar el suministro eléctrico tal como se describió anteriormente, utilice el calibre pelacables en la parte trasera del tomacorriente para desnudar los alambres a la longitud deseada.
- Conecte los alambres de acuerdo con el siguiente diagrama. Asegúrese que los alambres están sujetos firmemente mediante los tornillos de borne.



- Conecte los alambres de acuerdo con el siguiente diagrama. Los tornillos de los bornes aceptan alambres hasta de calibre 12 AWG. Enrolle los alambres alrededor de los tornillos en sentido anti-horario. Apriete bien los tornillos de borne.



- Monte el tomacorriente en la caja atornillando el fleje directamente a la caja utilizando los tornillos de montaje de cabeza chafanada #6-32 x 3/4" suministrados.



- Coloque el espaciador tubular sobre el tomacorriente simple.

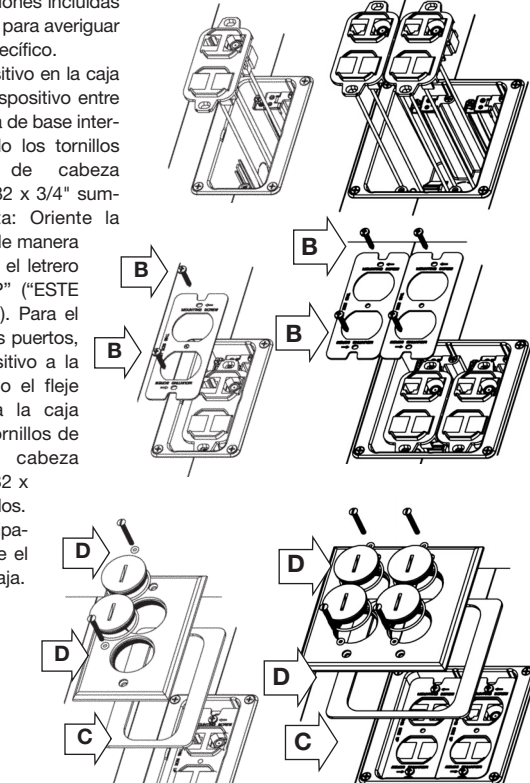
- Coloque la empaquetadura sobre el borde de la caja.

- Ensamble los anillos "O" en los tornillos de cabeza ovalada #6-32 x 1" suministrados y utilícelos para ensamblar la cubierta a la caja. Apriete hasta 10 pulg/lbs asegurándose que la empaquetadura permanece en su sitio debajo de la cubierta.

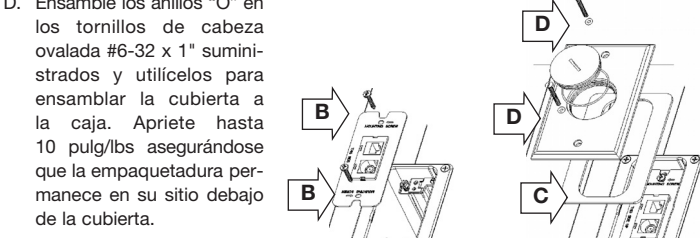
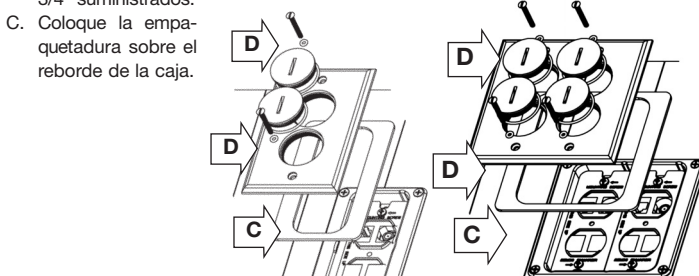
**CONECTOR KEYSTONE DATAKOM DE DOS Y CUATRO PUERTOS**

**CONECTORES KEYSTONE**

- Vea las instrucciones incluidas con el producto para averiguar el cableado específico.
- Monte el dispositivo en la caja colocando el dispositivo entre la caja y la placa de base intermedia, utilizando los tornillos de montaje de cabeza chafanada #6-32 x 3/4" suministrados. Nota: Oriente la placa de base de manera que se observe el letrero "THIS SIDE UP" ("ESTE LADO ARRIBA"). Para el conector de dos puertos, sujete el dispositivo a la caja atornillando el fleje directamente a la caja utilizando los tornillos de montaje de cabeza chafanada #6-32 x 3/4" suministrados.



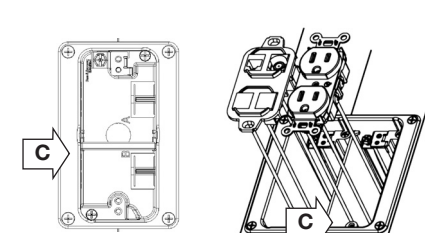
- Coloque la empaquetadura sobre el borde de la caja.



**COMBINACIÓN – TOMACORRIENTE / CONECTOR KEYSTONE**

Este dispositivo debe instalarse de acuerdo con todos los códigos y normas apropiados.

- Después de desconectar el suministro eléctrico tal como se describió anteriormente, utilice el calibre pelacables en la parte trasera del tomacorriente para desnudar los alambres a la longitud deseada.
- Conecte los alambres de acuerdo con el siguiente diagrama. Los tornillos de los bornes aceptan alambres hasta de calibre 12 AWG. Enrolle los alambres alrededor de los tornillos en sentido anti-horario. Apriete bien los tornillos de borne. *Los alambres fijados en forma inadecuada podrían producir una falla del tomacorriente y son un peligro de incendio.*



- Verifique que el divisor está en su sitio dentro de la caja para separar el alto voltaje del bajo voltaje.

- Coloque el espaciador tubular sobre el tomacorriente simple.

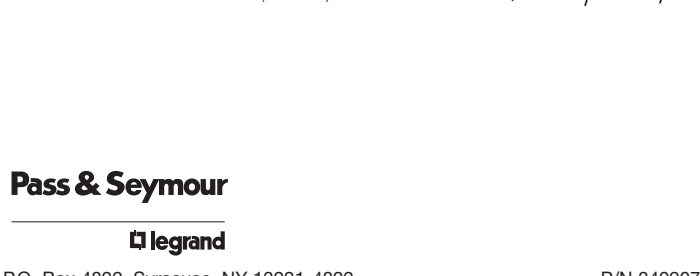
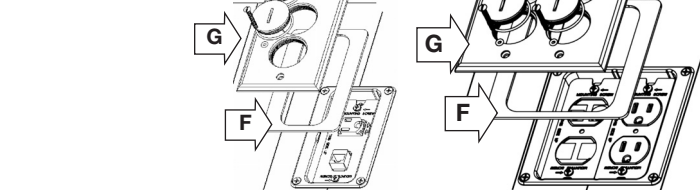
- Coloque la empaquetadura sobre el borde de la caja.

- Ensamble el conector Keystone deseado al fleje y realice el cableado según las instrucciones incluidas con el producto.

- Sujete el dispositivo a la caja atornillando el fleje directamente a la caja utilizando los tornillos de montaje de cabeza chafanada #6-32 x 3/4" suministrados. Nota: Oriente la placa de base de manera que se observe el letrero "THIS SIDE UP" ("ESTE LADO ARRIBA").

- Coloque la empaquetadura sobre el borde de la caja.

- Ensamble los anillos "O" en los tornillos de cabeza ovalada #6-32 x 1" suministrados y utilícelos para ensamblar la cubierta a la caja. Apriete hasta 10 pulg/lbs asegurándose que la empaquetadura permanece en su sitio debajo de la cubierta.



**Pass & Seymour**  
  
 P.O. Box 4822, Syracuse, NY 13221-4822  
 www.passandseymour.com • (800-223-4185) P/N 340907  
 Impreso en EE.UU.

**BOÎTE DE SOL INVIOLEABLE** **Pass & Seymour**  
**SÉRIES FB-1 ET FB-2**  
**INSTRUCTIONS D'INSTALLATION**



**AVIS : LIRE AVANT DE COMMENCER L'INSTALLATION**

**CARACTÉRISTIQUES ET AVANTAGES**

- Toutes les boîtes de sol FB\*TR comprennent une prise inviolable P&S de 15 A, 125 V.
- Conformes à la Section 406.11 du NEC exigeant des prises inviolables dans les habitations
- Gamme complète de prises basse tension disponible chez P&S
- Peut être installée avant ou après la finition du sol pour garantir le meilleur fini possible
- Découpe rectangulaire commode dans le sol
- Pattes de fixation pivotantes optionnelles ; idéales pour les sols carrelés ou en marbre
- Étanche sans aucun colmatage
- Les boîtes en plastique n'ont pas à être mises à la terre dans la majorité des applications

**AVIS :** Pour installation par un électricien ou une autre personne qualifiés uniquement conformément au Code national de l'électricité, au Code canadien de l'électricité, aux codes locaux et aux instructions de ce prospectus.

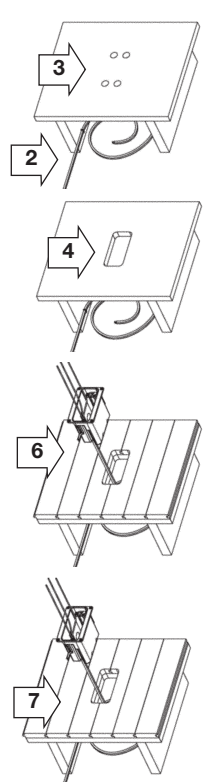
**MISE EN GARDE : RISQUE D'ÉLECTROCUTION.** Couper toutes les sources de courant avant d'installer ce dispositif. Le câblage incorrect de tout dispositif électrique peut causer des blessures graves, voire la mort.

**MISE EN GARDE :** Ne connecter que des fils en cuivre ou cuivrés au dispositif de ce paquet. Ne pas connecter de fil d'aluminium à ce dispositif.

**REMARQUE :** N'UTILISER QUE LA BOÎTE DE FIXATION ÉLECTRIQUE FOURNIE.

**NOUVELLE/ANCIENNE CONSTRUCTION**

- AVERTISSEMENT :** VÉRIFIER QUE L'ALIMENTATION ÉLECTRIQUE A ÉTÉ COUPÉE AU NIVEAU DU PANNEAU DE DISJONCTEURS OU DE FUSIBLES !
- Déterminer l'emplacement approximatif (les solives entre lesquelles sera installé le dispositif) et acheminer le ou les câbles jusqu'à la cavité formée entre les solives ; fixer les câbles à moins de 30 cm de l'ouverture prévue selon la norme NEC 334.30, en laissant une boucle suffisamment longue pour pouvoir fixer la boîte une fois le sol terminé.
- Déterminer l'emplacement de la boîte et percer quatre trous de 3/4 po. de diamètre en utilisant le gabarit « A » pour la série FB1 ou le gabarit « B » pour la série FB2.
- Remarque :** Lors de l'installation de carreaux, de marbre ou de plancher, il peut être préférable d'attendre que le sol soit terminé avant de découper l'ouverture pour s'assurer qu'elle ne tombe pas au milieu d'un carreau ou d'une planche.
- Découper le reste de l'ouverture en connectant les trous du gabarit.
- Terminer l'installation du sol jusqu'à l'ouverture découpée comme indiquée précédemment, en s'assurant que la boîte s'engage bien dans l'ouverture.
- Tirer les fils à travers l'ouverture et le collier automatique. Des entrées défonçables sont prévues pour les câbles basse tension éventuels. Si une entrée défonçable est utilisée pour un câble NM (sans blindage métallique) de type Romex, un serre-fil approuvé doit être utilisé.
- Fixer la boîte au sol en utilisant soit les quatre vis n° 6 fournies, soit les pattes de montage pivotantes pré-installées. Bien serrer les vis. Lors de l'installation avec une moquette, il peut être nécessaire de couper la moquette pour s'assurer que la bride de la boîte arrive bien à ras. Ne couper que les boucles de la moquette, sans toucher à la sous-couche située sous la bride pour une meilleure sécurité. Découper la thibaude sur 2 à 5 cm de plus que l'ouverture pour s'assurer que le dispositif repose bien sur le sol et est à ras.
- Installer le ou les dispositifs en suivant les instructions d'installation ci-dessous.

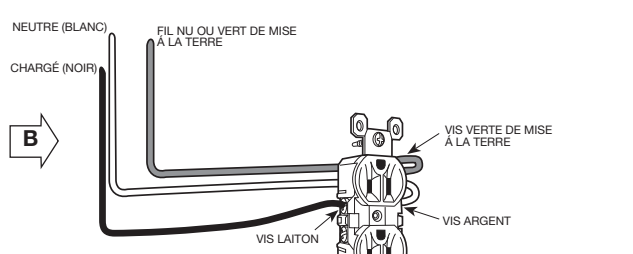


**PRISE(S) DOUBLE(S) INVIOLEABLE**

**INSTRUCTIONS D'INSTALLATION**

Ce dispositif doit être installé conformément à tous les codes et normes applicables.

- Après avoir déconnecté l'alimentation comme décrit ci-dessus, utiliser le calibre reproduit au dos de la prise pour dénuder tous les fils sur la longueur voulue.
- Fixer les fils conformément au diagramme suivant. S'assurer que les fils sont bien fixés, soit par les vis des bornes, soit dans les trous de câblage rapide situés au dos de la prise. *Des fils mal fixés peuvent entraîner une défaillance de la prise et/ou des risques d'incendie. Fixer les fils en utilisant soit les vis des bornes, soit les trous de câblage rapide – pas les deux !*



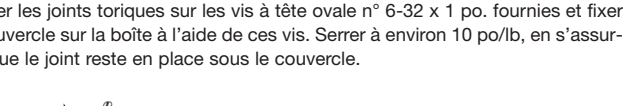
- Fixation à l'aide des vis des bornes :** Les vis des bornes acceptent des fils de calibre 12 AWG maxi. Enrouler les fils autour des vis dans le sens inverse des aiguilles d'une montre. Bien serrer les vis des bornes.

- Fixation à l'aide des trous de câblage rapide :** Insérer complètement des fils en cuivre massif de calibre 14 AWG uniquement dans les trous de câblage rapide. Ne pas utiliser les trous de câblage rapide pour des circuits de plus de 15 ampères. Pour retirer la prise, insérer la lame d'un tournevis dans la fente et pousser la lame vers l'avant de la prise pour libérer le fil. Jeter la prise.



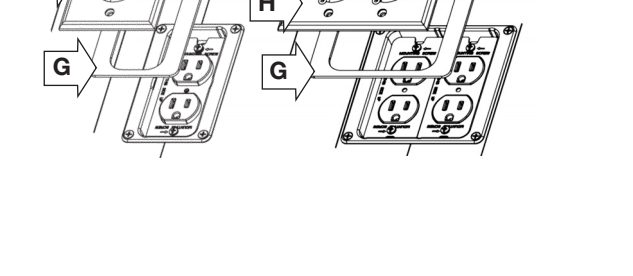
- N'utiliser que des fils de traversée pour câbler une autre prise située en aval.

- Monter la prise sur la boîte en plaçant le dispositif en sandwich entre la boîte et la plaque intermédiaire à l'aide des vis à tête cylindrique n° 6-32 x 3/4 po. fournies. Remarque : Orienter la plaque intermédiaire pour pouvoir lire les mots « THIS SIDE UP » (DESSUS).



- Placer le joint au-dessus de la bride de la boîte.

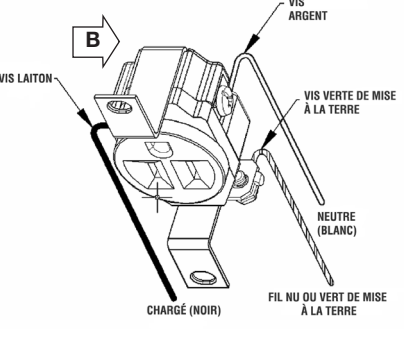
- Insérer les joints toriques sur les vis à tête ovale n° 6-32 x 1 po. fournies et fixer le couvercle sur la boîte à l'aide de ces vis. Serrer à environ 10 po/lb, en s'assurant que le joint reste en place sous le couvercle.



**PRISE SIMPLE INVIOLEABLE**

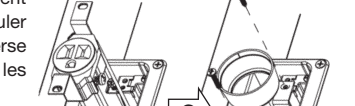
Ce dispositif doit être installé conformément à tous les codes et normes applicables.

- Après avoir déconnecté l'alimentation comme décrit ci-dessus, utiliser le calibre reproduit au dos de la prise pour dénuder tous les fils sur la longueur voulue.



- Fixer les fils conformément au diagramme ci-dessous. S'assurer que les fils sont bien fixés par les vis des bornes.

*Des fils mal fixés peuvent entraîner une défaillance de la prise et/ou des risques d'incendie.*



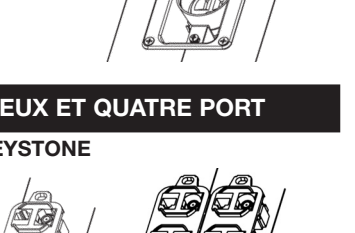
- S'assurer que le séparateur est installé dans la boîte pour séparer haute tension et basse tension. **AVERTISSEMENT :** LA NON-INSTALLATION DU SÉPARATEUR PEUT PROVOQUER UN INCENDIE OU DES BLESSURES GRAVES, VOIRE MORTELLES.



- Placer l'entretoise tubulaire au-dessus de la prise simple.

- Placer le joint au-dessus de la bride de la boîte.

- Insérer les joints toriques sur les vis à tête ovale n° 6-32 x 1 po. fournies et fixer le couvercle sur la boîte à l'aide de ces vis. Serrer à 10 po/lb, en s'assurant que le joint reste en place sous le couvercle.



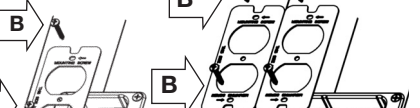
**KEYSTONE DATAKOM DEUX ET QUATRE PORT**

**PRISES KEYSTONE**

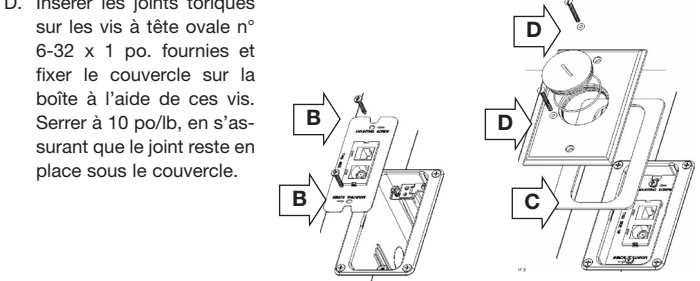
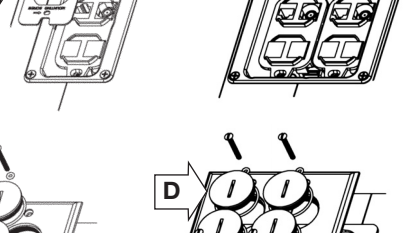
- Voir les instructions jointes au produit pour les instructions de câblage spécifiques.
- Monter le dispositif dans la boîte en plaçant le dispositif en sandwich entre la boîte et la plaque intermédiaire pour pouvoir lire les mots « THIS SIDE UP » (DESSUS).



- Placer le joint au-dessus de la bride de la boîte.



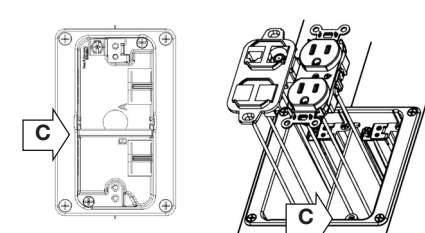
- Insérer les joints toriques sur les vis à tête ovale n° 6-32 x 1 po. fournies et fixer le couvercle sur la boîte à l'aide de ces vis. Serrer à environ 10 po/lb, en s'assurant que le joint reste en place sous le couvercle.



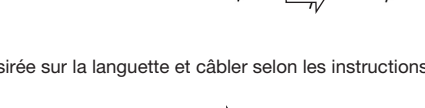
**PRISE / KEYSTONE COMBINÉE**

Ce dispositif doit être installé conformément à tous les codes et normes applicables.

- Après avoir déconnecté l'alimentation comme décrit ci-dessus, utiliser le calibre reproduit au dos de la prise pour dénuder tous les fils sur la longueur voulue.
- Fixer les fils conformément au diagramme ci-dessous. Les vis des bornes acceptent des fils de calibre 12 AWG maxi. Enrouler les fils autour des vis dans le sens inverse des aiguilles d'une montre. Bien serrer les vis des bornes. *Des fils mal fixés peuvent entraîner une défaillance de la prise et/ou des risques d'incendie.*

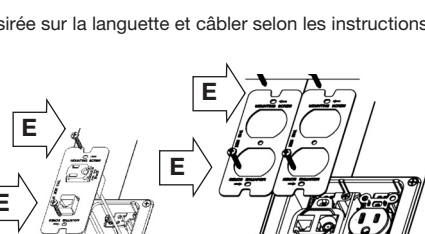


- S'assurer que le séparateur est installé dans la boîte pour séparer haute tension et basse tension. **AVERTISSEMENT :** LA NON-INSTALLATION DU SÉPARATEUR PEUT PROVOQUER UN INCENDIE OU DES BLESSURES GRAVES, VOIRE MORTELLES.



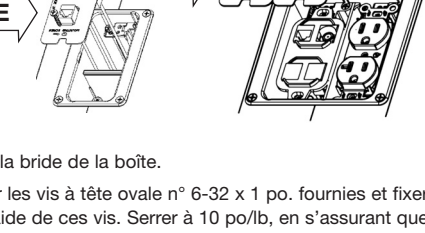
- Placer la prise Keystone désirée sur la languette et câbler selon les instructions jointes au produit.

- Fixer le dispositif sur la boîte en vissant la languette directement sur la boîte à l'aide des vis à tête cylindrique n° 6-32 x 3/4 po. fournies. Remarque : Orienter la plaque intermédiaire pour pouvoir lire les mots « THIS SIDE UP » (DESSUS).



- Placer le joint au-dessus de la bride de la boîte.

- Insérer les joints toriques sur les vis à tête ovale n° 6-32 x 1 po. fournies et fixer le couvercle sur la boîte à l'aide de ces vis. Serrer à 10 po/lb, en s'assurant que le joint reste en place sous le couvercle.



**Pass & Seymour**  
  
 P.O. Box 4822, Syracuse, NY 13221-4822  
 www.passandseymour.com • (800-223-4185) P/N 340907  
 Imprimé aux États-Unis