

ET400SB Recessed Downlight for Installation in Non-Insulated Ceilings

Meets AIR-TITE™ Requirements (ASTM E-283)

ET400SB Plafonnier intensif encastré pour une installation dans un plafond non isolé

Répond aux exigences AIR-TITE™ (ASTM E-283)

ET400SB Luz focal empotrada para instalación en techos sin aislamiento

Cumple con los requerimientos de AIR-TITE™ (ASTM E-283)

! WARNING

Risk of Fire
Supply conductors (power wires) connecting the fixture must be rated minimum 90°C.
If uncertain, consult an electrician

Risk of Electric Shock
Disconnect power at fuse or circuit breaker before installing or servicing

Risk of Fire/Electric Shock
If not qualified, consult an electrician.

WARNING: For your safety read and understand instructions completely before starting installation. Before wiring to power supply, turn off electricity at the fuse or circuit breaker box. All-Pro recessed fixtures are designed to meet the latest NEC requirements and are UL listed in full compliance with UL 1598. Before attempting installation of any recessed fixture check your local electrical code. This code sets the wiring standards for your locality and should be carefully studied before starting.

Installation in New Construction

Note: If fixture is to be switched from wall switch, make sure black power supply wire is connected to the switch. DO NOT connect the white supply wire to the switch.

- Make certain no bare wires are exposed outside the wire nut connectors.
- Fixture is designed for installation where it will NOT come in contact with insulation. Thermal insulation must be kept a minimum of 3" away from all sides of the housing (Fig. 1).
- Bar hangers may be shortened to fit narrower framing by breaking at score lines (Fig. 2)
- Bar Hangers for this fixture are of interlocking design to allow positioning of housing along entire length of bars. Position bar hangers so that nails point away from housing (Fig. 3).

Step 1. Extend bar hangers to fit between joists. Position fixture by hammering nails into joists. Use mini-foot on hangers to level with bottom of joists. (Fig. 3)

Step 2 Follow Steps 1 through 4 under "Electrical Connection."

Step 3 Position fixture on hanger bars. To secure fixture position in ceiling, tighten screw or bend prongs on plaster frame over bar hangers. (Fig. 3)

Step 4 Adjust the fixture for ceiling thickness by loosening the hex screws that attach the round housing to the plaster frame. Bring bottom edge of housing flush with ceiling line and tighten screws.

Installation in Suspended Ceilings

Step 1 Locate center of proposed opening on ceiling tile and cut a 4 1/4" diameter hole for housing.

Step 2 Place ceiling tile in T-bar grid.

! AVERTISSEMENT

Risque d'incendie
Les câbles d'alimentation connectés au luminaire doivent pouvoir supporter une température d'au moins 90 °C. Si vous n'êtes pas sûr, consultez un électricien.

Risque de choc électrique
Déconnectez au fusible ou au disjoncteur avant l'installation ou l'entretien.

Risque d'incendie/de chocs électriques
Si vous n'avez pas les qualifications requises, consultez un électricien.

MISE EN GARDE : Pour votre sécurité veuillez lire et comprendre les instructions avant de commencer l'installation. Avant de connecter à l'alimentation, coupez le courant à la boîte de fusibles ou des disjoncteurs. Les luminaires encastrés Halo sont conçus pour être conformes aux exigences du Code national de l'électricité le plus récent et ils sont homologués UL en pleine conformité avec UL1598. Avant de commencer l'installation d'un luminaire encastré quelconque, vérifiez votre code électrique local. Ce code établit les normes de câblage pour votre localité et doit être étudié attentivement avant de commencer.

Installation dans une nouvelle construction

Remarque : Si le luminaire doit être allumé à partir d'un interrupteur mural, vérifier que fil d'alimentation est connecté à l'interrupteur. NE branchez PAS le fil d'alimentation blanc à l'interrupteur.

- Vérifiez soigneusement qu'aucun fil nu n'est exposé en dehors des connecteurs.
- Le dispositif a été conçu pour une installation où ce dernier risque de toucher le matériau isolant. L'isolation thermique doit demeurer à au moins 3" du logement (Fig. 1).
- Les barres d'accrochage pour ce luminaire sont de type à enclenchement pour permettre le positionnement du boîtier tout le long des barres. Positionnez les barres d'accrochage comme illustré. (Fig. 2)
- Les barres d'accrochage peuvent être raccourcies pour être adaptées à un cadre de 30,48 cm (12 po) en les coupant aux traits de coupe.

Étape 1 Allongez les barres d'accrochage pour qu'elles s'insèrent entre les solives. Positionnez le luminaire avec des clous dans les solives. Les barres d'accrochage doivent être à niveau avec la partie inférieure des solives. (Fig. 2)

Étape 2 Suivre les étapes 1 à 4 sous la rubrique « Connexion électrique ».

Étape 3 Positionnez le luminaire sur les barres d'accrochage. Pour fixer la position du luminaire au plafond, serrez la vis et/ ou insérez les languettes dans les barres d'accrochage pour fixer le luminaire sur les barres (Fig. 3)

Étape 4 Réglez le dispositif en fonction de l'épaisseur du plafond en desserrant les vis hexagonales retenant le logement circulaire au cadre en plâtre. Placez le bord inférieur du logement au ras du plafond et serrez les vis.

! ADVERTENCIA

Riesgo de incendio
Los conductores de suministro eléctrico (cables eléctricos) que conectan el accesorio deben estar clasificados para 90°C. Si no está seguro consulte a un electricista.

Riesgo de descarga eléctrica
Desconecte el suministro eléctrico en la caja de fusibles o interruptores de circuito antes de instalar o dar mantenimiento a la unidad.

Riesgo de incendio/choque eléctrico
Si usted no está calificado, consulte a un electricista

ADVERTENCIA: Por su seguridad lea y entienda las instrucciones completas antes de empezar la instalación. Antes de hacer las conexiones, desconecte el suministro de electricidad de la caja de fusibles o interruptores. Los accesorios empotrables Halo están diseñados para cumplir con los últimos requisitos de NEC y aparecen en la lista de UL por su cumplimiento con los códigos de UL 1598. Antes de comenzar la instalación de cualquier accesorio empotrado, primero verifique el código eléctrico local. El código fija los estándares para su localidad y se debe estudiar cuidadosamente antes de comenzar.

Instalación en una construcción nueva

Nota: Si el accesorio se va a encender y apagar con un interruptor de pared, asegúrese que los cables negros de suministro eléctrico estén conectados al interruptor. NO conecte el cable blanco al interruptor.

- Asegúrese de que no queden cables sin aislar fuera de los conectores de alambre.
- La unidad está diseñada para ser instalada de modo que no tenga contacto directo con ningún material aislante. Este material debe mantenerse a una distancia mínima de tres pulgadas (3") de la cubierta (Fig. 1).
- Las barras de suspensión de este accesorio tienen un diseño de entrelazado que permite que se coloquen en el alojamiento a lo largo de la longitud total de las barras. Coloque las barras de suspensión como se muestra (Fig. 2).
- Las barras de suspensión se pueden acortar, para que les sirvan a un marco de 12" (30.48 cm), partiéndolas en las líneas marcadas.

Paso 1 Extienda las barras de suspensión para que queden entre las vigas. Fije el accesorio martillando clavos en las vigas. Las barras deben nivelarse con la parte inferior de la viga (Fig. 2).

Paso 2 Siga los pasos del 1 al 4 de la sección de "Conexión eléctrica".

Paso 3 Coloque el accesorio sobre las barras de suspensión. Para que el accesorio quede fijo en el techo, apriete los tornillos y/o doble las lengüetas en las barras de suspensión para fijar el accesorio a las barras. (Fig. 3).

Paso 4 Ajuste la unidad de acuerdo a la profundidad del cieloraso aflojando los tornillos hexagonales

FIG 1

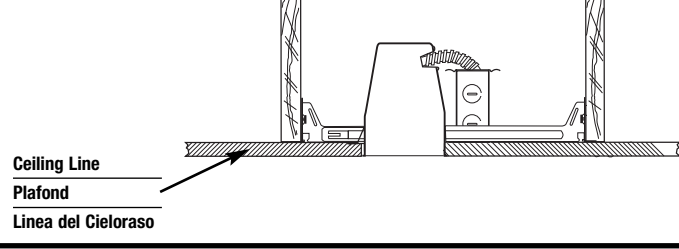


FIG 3

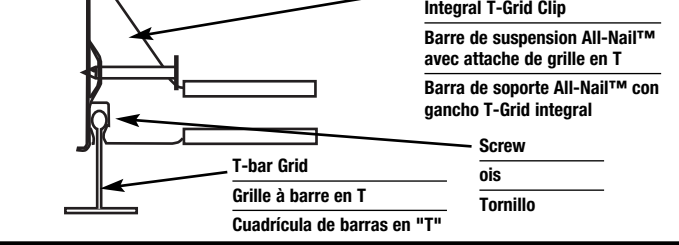
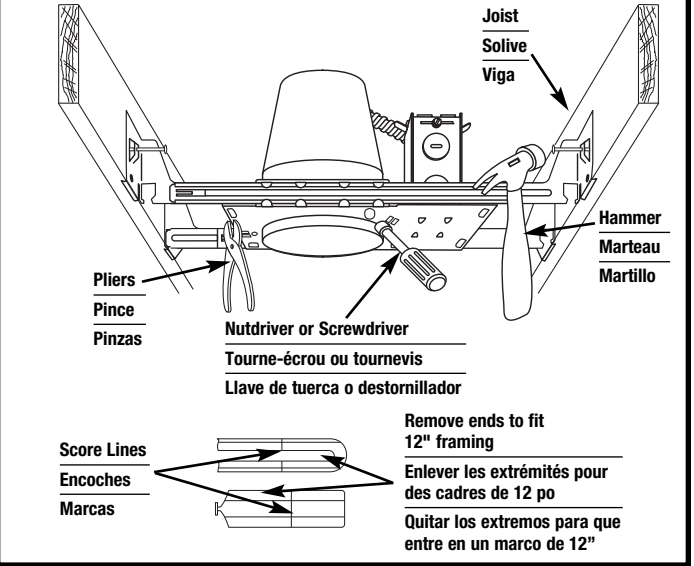


FIG 2



- Step 3** Snap fixture on T-bars with grid clip in hanger bars over tops of T-bars. For added security or per code retain hanger bars with wire or screws using holes provided in bracket (Fig. 3).
- Step 4** Follow Steps 1 through 4 under "Electrical Connection."
- Step 5** Center Fixture over opening. To secure fixture position in ceiling, tighten screw or bend prongs on plaster frame over bar hangers (Fig.2).
- Step 6** Adjust fixture for ceiling thickness by loosening the hex screws that attach the housing to the plaster frame. Bring bottom edge of housing flush with ceiling line.

Electrical Connection

- Step 1** Provide electrical service according to the "National Electrical Code" or your local electrical code from a suitable junction box to the wiring box (located on the plaster frame). Supply wire insulation must be rated for at least 90°C.
- Step 2** Remove the wiring box cover. Remove the appropriate knock-out(s) to accommodate the type of electrical service to be used.

Note: The wiring box will accept metal conduit or non-metallic cable, but metal conduit must be used if your electrical code requires it.

Metal Conduit/Flex: Remove appropriate round knock-out(s) and connect conduit to wiring box with push-in connector(s) (included) (Fig. 4).

Non-metallic Cable: Remove appropriate rectangular knock-out(s) on top of wiring box and insert cable, pushing it past the cable lock in wiring box. Cable will be held in place by the lock; no other connector is required (Fig. 4).

Step 3 Connect supply wires to wires in fixture box with supplied push-in wire connectors, so as to cover all bare current-carrying conductors. Connect white to white, black to black, and green (from electrical service) to bare copper wire (in wiring box).

Note: The ground wire at the service junction box may need to be secured to a ground screw.

Step 4 Place all wiring and connections back in wiring box and replace wiring box cover.

Installation dans des plafonds suspendus

- Étape 1** Trouvez le centre de l'ouverture désirée sur le carreau de plafond et coupez un trou de 16,51 cm (6,5 po) de diamètre.
- Étape 2** Placez le carreau de plafond sur les barres en T de la grille.
- Étape 3** Enclenchez le luminaire sur les barres en T avec l'attache de grille des barres de suspension au-dessus des barres en T. Pour une sécurité accrue ou pour la conformité au code, immobilisez les barres de suspension à l'aide d'un fil métallique ou de vis en utilisant les trous du support (fig. 3).
- Étape 4** Suivre les étapes 1 à 4 sous la rubrique « Connexion électrique ».
- Étape 5** Centrez le luminaire dans l'ouverture. Pour fixer la position du luminaire au plafond, introduisez les languettes dans les barres d'accrochage pour fixer le luminaire sur les barres (Fig. 2).
- Étape 6** Ajustez l'appareil d'éclairage en fonction de l'épaisseur du plafond en desserrant les vis à tête hexagonale qui fixent le boîtier sur le cadre en plâtre. Alignez le bord inférieur du cadre de niveau avec le plafond.

Connexion électrique

- Étape 1** Alimentez conformément au « Code électrique national » ou à votre code électrique local à partir d'une boîte de jonction appropriée au boîtier de câblage (situé sur le cadre en plâtre). L'isolement des fils d'alimentation doit supporter une température d'au moins 90°C.
- Étape 2** Retirez le couvercle du boîtier de câblage. Retirez les alvéoles défonçables appropriées pour le type de boîtier de branchement utilisé.

Remarque : Le boîtier de câblage accepte les câbles dans un conduit métallique ou non, mais le conduit métallique doit être utilisé si votre code électrique l'exige.

Conduit métallique : Retirez les alvéoles défonçables et connectez le conduit au boîtier de câblage avec les connecteurs appropriés (non compris) (Fig. 4).

Câble non-métallique : Retirez les alvéoles défonçables rectangulaires appropriées sur le dessus du boîtier de câblage et insérez le câble en le poussant passé l'arrêt de câble dans le boîtier de câblage. Le câble sera maintenu par l'arrêt de câble ; aucun autre connecteur n'est nécessaire (Fig. 4).

que unen la cubierta redonda al armazón enyesado Baje la cubierta hasta que su borde inferior esté nivelado con la línea del cieloraso y ajuste los tornillos.

Instalación en techo falso

- Paso 1** Localice el centro del agujero piloto en el panel del techo y corte un agujero de 6 1/2" (16,5 cm) de diámetro.
- Paso 2** Coloque el panel del techo en la rejilla de la barra T.
- Paso 3** Enganche la lámpara en las barras en "T" usando el sujetador de cuadrícula en las barras de soporte sobre la barra cruzada. Para mayor seguridad o para cumplir con el código eléctrico, asegure las barras de soporte con cable o con tornillos usando los agujeros proporcionados en el soporte (Fig. 3).
- Paso 4** Siga los pasos del 1 al 4 de la sección de "Conexión eléctrica".
- Paso 5** Centre el accesorio en la abertura. Para fijar el accesorio a techo, apriete las puntas en las barras de suspensión (Fig. 2).
- Paso 6** Ajuste el accesorio para el grosor del techo aflojando los tornillos hexagonales que acoplan la caja al marco de yeso. Mueva el borde inferior de la caja hasta que quede a ras con la línea del techo.

Conexión eléctrica

- Paso 1** Suministre la electricidad, de acuerdo con el código eléctrico nacional o con los códigos eléctricos locales, desde la caja de conexiones hacia la caja de empalmes (ubicada en el marco de yeso). El aislamiento del cable debe estar clasificado por lo menos para 90°C.
- Paso 2** Quite la cubierta de la caja eléctrica. Quite el disco(s) removible(s) correspondiente para el tipo de conexión eléctrica que va a usar.
- NOTA:** La caja eléctrica sólo admite cable metálico o no metálico, pero se debe usar el cable metálico si los códigos eléctricos lo requieren.
- Cable metálico:** Quite el disco(s) removible(s) redondo(s) y conecte el alambre a la caja eléctrica con el conector(s) apropiado(s) (no incluido) (Fig. 4).
- Cable no metálico:** Quite el disco(s) removible(s) rectangular(es) de la cubierta de la caja eléctrica e inserte el alambre empujándolo para que pase por el sujetador de alambre en la caja eléctrica. El sujetador mantendrá el alambre en su sitio; no se necesita otro conector (Fig. 4).

Installation for AIR-TITE™ in New Construction

Halo AIR-TITE™ housings are certified with ASTME283 standards. Halo AIR-TITE housings provide compliance with code restricted Airflow Requirements such as:

- Washington State Energy Code
- California Title 24
- New York Energy Conservation Construction Code
- International Energy Conservation Code (IECC)

Trim Installation

Refer to lamp wattage label in the housing for approved lamps and corresponding trims.

Étape 3 Connectez les câbles d'alimentation aux câbles dans le boîtier du luminaire avec les connecteurs de fil à pression de manière à couvrir tous les conducteurs sous tension. Connectez le blanc au blanc ; le noir au noir et le fil vert (du boîtier de branchement) au fil en cuivre nu (dans le boîtier de câblage)

Remarque : Le fil de mise à la terre à la boîte de jonction de l'alimentation devra peut-être être fixé à une vis de mise à la terre.

Étape 4 Remettez tous les fils et toutes les connexions électriques dans le boîtier de câblage et remplacez le couvercle.

Installation AIR-TITE™ dans une nouvelle construction

Les boîtiers Halo AIR-TITEMC sont certifiés conformes aux normes ASTME283. Les boîtiers Halo AIR-TITEMC sont conformes aux exigences des normes concernant une circulation d'air restreinte :

- California Title 24
- Washington State Energy Code
- New York Energy Conservation Construction Code
- International Energy Conservation Code (IECC)

Installation de l'habillage

Consulter l'étiquette indiquant la puissance de l'ampoule à l'intérieur de l'habillage pour trouver les ampoules homologuées et les habillages correspondants.

Paso 3 Conecte los cables de suministro a los cables de la caja eléctrica del accesorio con los conectores de alambre a presión para cubrir todos los cables desnudos conductores de corriente. Conecte el blanco con el blanco; el negro con el negro y el verde (del suministro eléctrico) con el alambre de cobre desnudo (caja eléctrica).

Nota: El alambre a tierra de la caja de empalmes del suministro eléctrico tal vez necesite fijarse a un tornillo a tierra.

Paso 4 Vuelva a colocar los alambres y los conectores en la caja eléctrica y coloque la cubierta.

Instalación de los alojamientos AIR-TITE™ en construcción nueva

Los alojamientos Halo AIR-TITE™ están certificados según las normas ASTME283. Los alojamientos Halo AIR-TITE cumplen con los requerimientos de flujo de aire de códigos como los siguientes:

- Título 24 de California
- Código de energía del estado de Washington
- Código de conservación de energía de Nueva York
- International Energy Conservation Code (IECC)

Instalación de adornos

Lea la etiqueta de voltaje de la lámpara que aparece en la cubierta para saber cuáles son las lámparas aprobadas y los adornos correspondientes.

