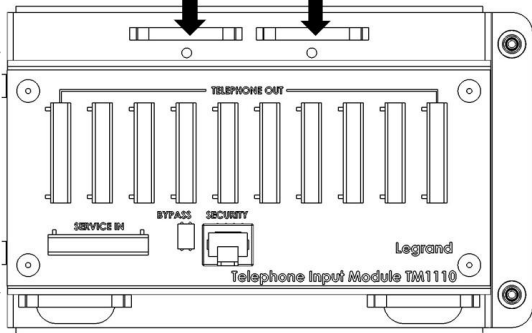
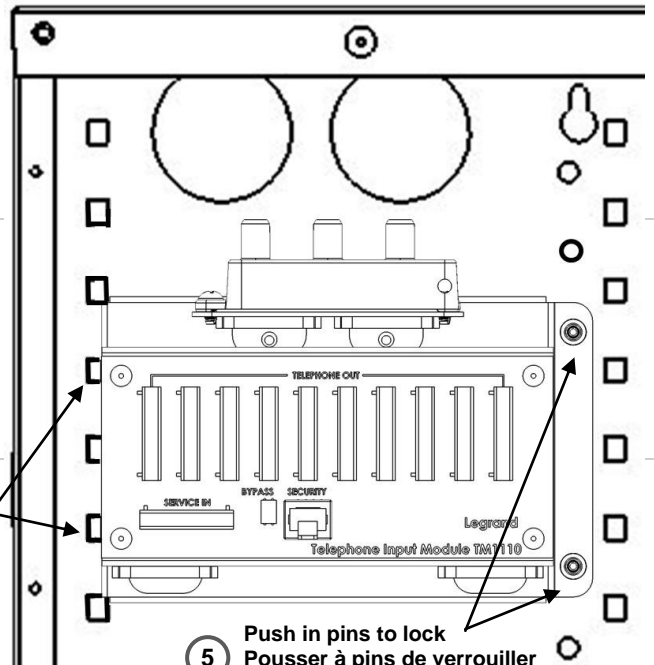


3 Slide Video Module tabs into slots
 Glisser les onglets vidéo Module dans les fentes
 Deslice las lengüetas del módulo de vídeo en las ranuras



Slide Universal Plate tabs into enclosure slots
 Diapositive onglets plaque universelle dans les fentes de l'enclos
 Deslice las lengüetas de la placa Universal en las ranuras de la caja



5 Push in pins to lock
 Pousser à pins de verrouiller
 Pulse para bloquear

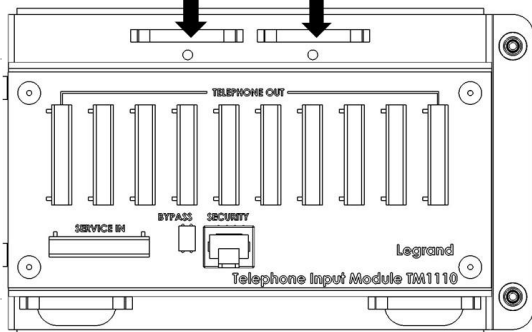


Doc. #IS-0565 07/13 Rev B

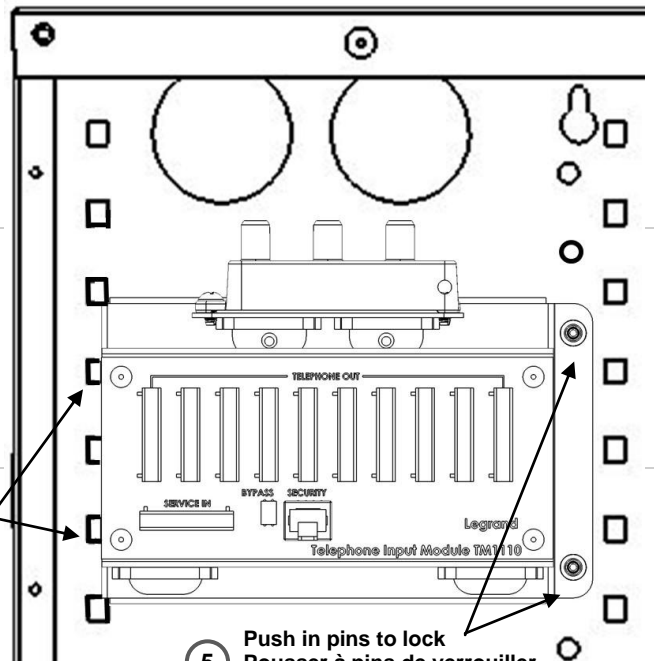
© Copyright 2013 Legrand All Rights Reserved.
 © Copyright 2013 Tous droits réservés Legrand.
 © Copyright 2013 Legrand Todos los derechos reservados.

860.233.6251
 1.877.BY.LEGRAND
www.legrand.us
www.legrand.ca

3 Slide Video Module tabs into slots
 Glisser les onglets vidéo Module dans les fentes
 Deslice las lengüetas del módulo de vídeo en las ranuras



Slide Universal Plate tabs into enclosure slots
 Diapositive onglets plaque universelle dans les fentes de l'enclos
 Deslice las lengüetas de la placa Universal en las ranuras de la caja



5 Push in pins to lock
 Pousser à pins de verrouiller
 Pulse para bloquear



Doc. #IS-0565 07/13 Rev B

© Copyright 2013 Legrand All Rights Reserved.
 © Copyright 2013 Tous droits réservés Legrand.
 © Copyright 2013 Legrand Todos los derechos reservados.

860.233.6251
 1.877.BY.LEGRAND
www.legrand.us
www.legrand.ca



10 x 8 Combo Module IDC w/RJ31X
 10 x 8 Combo Module IDC w/RJ31X
 Combo de 10 x 8 módulo IDC w/RJ31X

Doc. #IS-0565 07/13 Rev B

Installation Instructions • Instrucciones de Instalación • Notice d'Installation

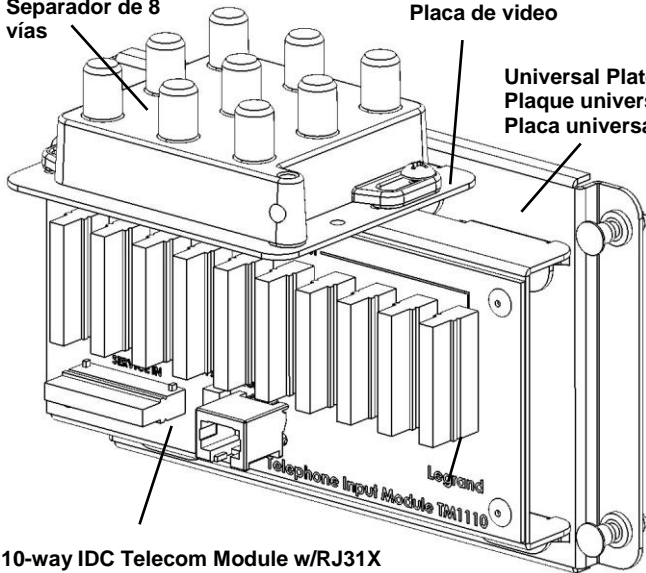
Catalog Number(s) • Numéro(s) de Catalogue • Les Numéros de Catalogue: CO1110

Country of Origin: Made in China • Pays d'origine: Fabriqué en Chine • País de origen: Hecho en China

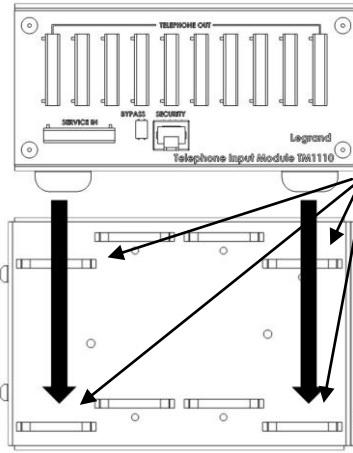
8-way Splitter
 8-way Splitter
 Separador de 8
 vías

Video Plate
 Plaque de vidéo
 Placa de video

Universal Plate
 Plaque universelle
 Placa universal



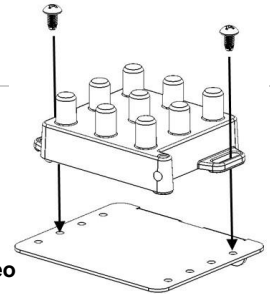
10-way IDC Telecom Module w/RJ31X
 10-çação IDC Telecom Module w/RJ31X
 10 vías módulo de telecomunicaciones IDC w/RJ31X



1
 Slide module tabs into slots
 Diapositive module onglets
 dans les machines à sous
 Deslice las lengüetas del
 módulo en las ranuras

2

Screw Splitter to Video Plate
 Fenduse vis à plaque de vidéo
 Tornillo separador placa de Video



10 x 8 Combo Module IDC w/RJ31X
 10 x 8 Combo Module IDC w/RJ31X
 Combo de 10 x 8 módulo IDC w/RJ31X

Doc. #IS-0565 07/13 Rev B

Installation Instructions • Instrucciones de Instalación • Notice d'Installation

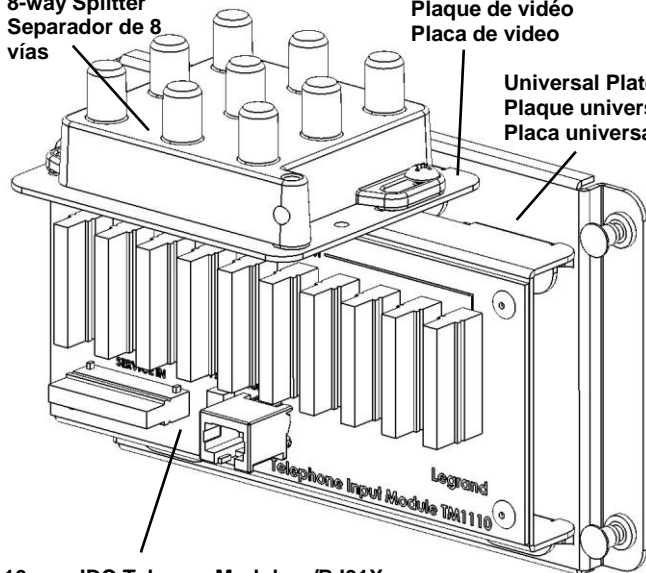
Catalog Number(s) • Numéro(s) de Catalogue • Les Numéros de Catalogue: CO1110

Country of Origin: Made in China • Pays d'origine: Fabriqué en Chine • País de origen: Hecho en China

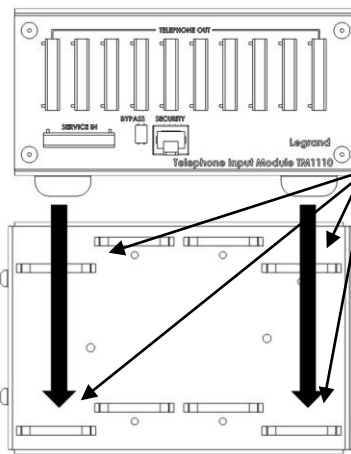
8-way Splitter
 8-way Splitter
 Separador de 8
 vías

Video Plate
 Plaque de vidéo
 Placa de video

Universal Plate
 Plaque universelle
 Placa universal



10-way IDC Telecom Module w/RJ31X
 10-çação IDC Telecom Module w/RJ31X
 10 vías módulo de telecomunicaciones IDC w/RJ31X



1
 Slide module tabs into slots
 Diapositive module onglets
 dans les machines à sous
 Deslice las lengüetas del
 módulo en las ranuras

2

Screw Splitter to Video Plate
 Fenduse vis à plaque de vidéo
 Tornillo separador placa de Video

