

DESCRIPTION

Reduces the sound level of your existing bath fan by up to 50% while increasing air movement by up to 20%. No rewiring or new ductwork required.

GRILLE:

- White polymeric - blends well with any decor
- Torsion spring grille mounting - no tools required

FAN ASSEMBLY:

- Plug-in, permanently lubricated motor
- Polymeric blower wheel
- Galvanized steel motor bracket and motor plate
- Fits into your existing bath fan housing
- Two motor plate sizes included - to accommodate a variety of economy fan models

ACCESSORIES:

- Wrench and hardware included - no additional tools required
- Polymeric scroll band included - enhances performance of existing bath fan housings

SPECIFICATIONS

VOLTS	AMPS	CFM	SONES
120	1.2	60	3.0



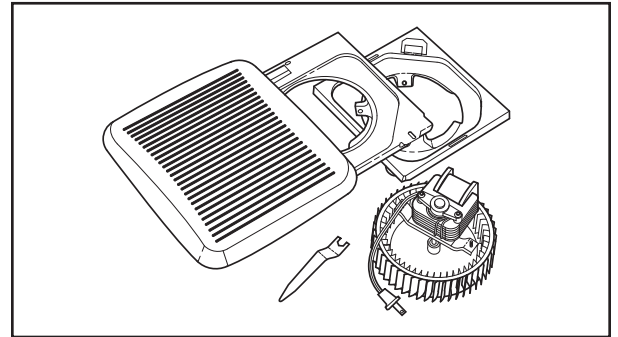
HVI-2100 CERTIFIED RATINGS comply with new testing technologies and procedures prescribed by the Home Ventilating Institute, for off-the-shelf products, as they are available to consumers. Product performance is rated at 0.1 in. static pressure, based on tests conducted in AMCA's state-of-the-art test laboratory. Sones are a measure of humanly-perceived loudness, based on laboratory measurements.

INSTALLATION

Complete installation instructions are included with each kit.

Bath Fan Upgrade Kit

MODEL BKR60



TYPICAL SPECIFICATION

- Bath Fan Upgrade Kit shall be Broan-NuTone Model BKR60.
- Bath Fan Upgrade Kit shall include two galvanized steel motor plates designed to accommodate a variety of economy fan models.
- Motor shall be removable and permanently lubricated.
- Air delivery shall be no less than 60 cfm and sound level no greater than 3.0 Sones. All air and sound ratings shall be certified by HVI. Unit shall be U.L. Listed.

See next page for unit dimensions and compatibility.

Broan-NuTone LLC, 926 West State Street, Hartford, Wisconsin, USA 53027 broan-nutone.com 800-558-1711
Venmar Ventilation ULC, 550 Lemire Blvd., Drummondville, Québec, Canada broan-nutone.ca 800-567-3855

REFERENCE	QTY.	REMARKS	Project
			Location
			Architect
			Engineer
			Contractor
			Submitted by Date

BKR60 UPGRADE KIT COMPATIBILITY

For use only with these bath fan models:



NuTone 693, 695, 696N

The kit will work if your housing measures 7½" x 7¼" or 8" x 7¼".



NuTone 695C, 696CB, 696NC, 696NCB, 690AC

The kit will work if your housing measures 8¹/₁₆" x 7³/₈".



Broan 670, 671, 688, 689

The kit will work if your housing measures 7½" x 7¼".



Broan EC50, ECF50, EC70, ECF70, ECH600

The kit will work if your housing measures 8¹/₁₆" x 7³/₈".



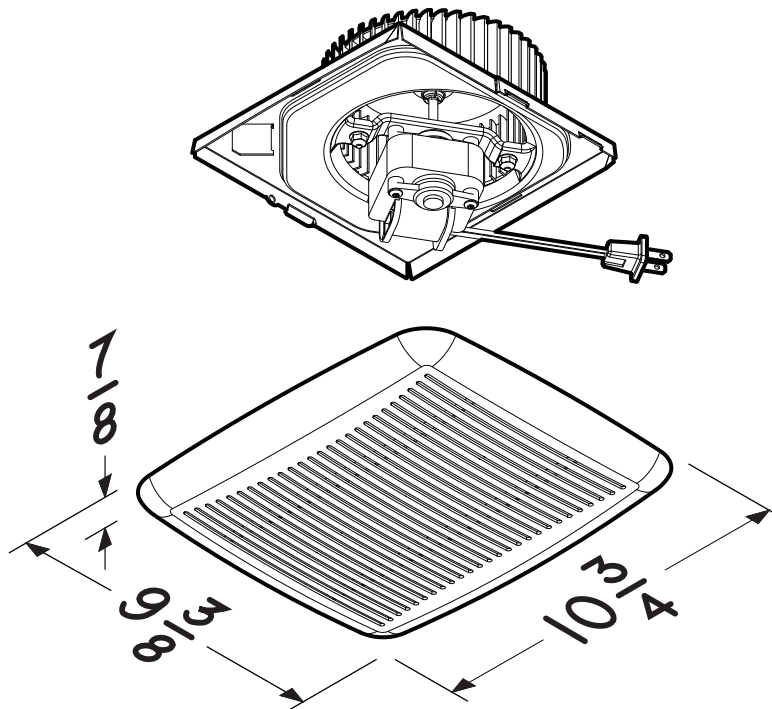
Nautilus N671, N688

The kit will work if your housing measures 7½" x 7¼".



Aira VSBP50M, VSBP5XM, VSBX50M

The kit will work if your housing measures 8¹/₁₆" x 7³/₈".



NOTE: Dimensions shown are in inches.

BROAN
NuTone

Broan-NuTone LLC, 926 West State Street, Hartford, Wisconsin, USA 53027 broan-nutone.com 800-558-1711
Venmar Ventilation ULC, 550 Lemire Blvd., Drummondville, Québec, Canada broan-nutone.ca 800-567-3855

DESCRIPTION

Réduit jusqu'à 50% le niveau sonore de votre ventilateur actuel tout en améliorant l'évacuation d'air jusqu'à 20%. Aucun recâblage ni nouveaux conduits requis.

GRILLE :

- Blanche en polymère, convient à tous les décors
- S'assemble au boîtier par des ressorts de torsion, nul besoin d'outils

BLOC VENTILATEUR :

- Moteur enfichable, lubrifié à vie
- Roue de ventilateur en polymère
- Support et plaque de moteur en acier galvanisé
- Convient au boîtier de votre ventilateur de salle de bains actuel
- Comprends deux formats de plaque moteur, pour convenir à une variété de modèles de ventilateurs économiques

ACCESSOIRES :

- Clé et écrous inclus, nul besoin d'outils supplémentaires
- Bande de volute en polymère incluse, améliore la performance du boîtier de ventilateur existant

SPÉCIFICATIONS

VOLTS	A	PI ³ /MIN	SONES
120	1,2	60	3,0

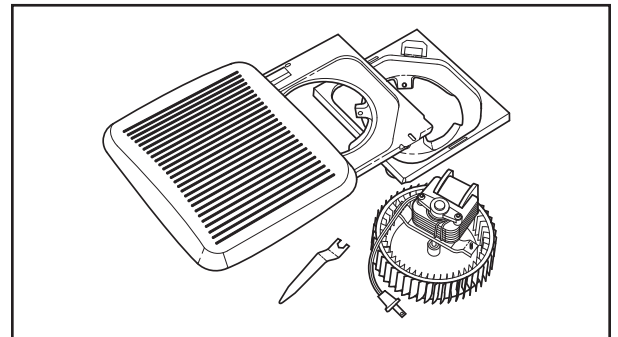


RÉSULTATS HOMOLOGUÉS HVI-2100 conformes aux nouvelles technologies de test et aux procédures prescrites par le Home Ventilating Institute pour les produits offerts sur le marché, tels qu'ils sont présentés aux consommateurs. La performance du produit est calibrée à 0,1 po de pression statique, basée sur les tests dirigés par un laboratoire de pointe. Le sone est une unité de mesure du bruit perçu par l'oreille humaine, basée sur des mesures en laboratoire.

INSTALLATION

Les directives complètes d'installation sont incluses avec chaque ensemble.

Ensemble de remplacement de ventilateur de salle de bains MODÈLE BKR60



SPÉCIFICATIONS TYPIQUES

- L'ensemble de remplacement de ventilateur de salle de bains doit être de modèle Broan-NuTone BKR60.
- L'ensemble de remplacement de ventilateur de salle de bains doit comprendre deux plaques moteur en acier galvanisé conçues pour convenir à une variété de modèles de ventilateurs économiques.
- Le moteur doit être amovible et lubrifié à vie.
- Le débit d'air ne doit pas être inférieur à 60 pi³/min et le niveau sonore ne doit pas excéder 3,0 sones. Le débit d'air et le niveau sonore doivent être certifiés par le HVI. L'appareil doit être homologué UL.

Voir la page suivante pour les dimensions et la compatibilité de l'ensemble.

Broan-NuTone LLC, 926 West State Street, Hartford, Wisconsin, USA 53027 broan-nutone.com 800 558-1711
Venmar Ventilation ULC, 550 boul. Lemire, Drummondville, Québec, Canada broan-nutone.ca 800 567-3855

RÉFÉRENCE	QTÉ	REMARQUES	Projet
			Emplacement
			Architecte
			Ingénieur
			Entrepreneur
			Soumis par Date

COMPATIBILITÉ DE L'ENSEMBLE BKR60

Uniquement pour utilisation avec ces modèles de ventilateur de salle de bains :



NuTone 693, 695, 696N

L'ensemble conviendra si votre boîtier mesure soit 7½ po x 7¼ po ou 8 po x 7¼ po



NuTone 695C, 696CB, 696NC, 696NCB, 690AC

L'ensemble conviendra si votre boîtier mesure 8¹/₁₆ po x 7³/₈ po.



Broan 670, 671, 688, 689

L'ensemble conviendra si votre boîtier mesure 7½ po x 7¼ po.



Broan EC50, ECF50, EC70, ECF70, ECH600

L'ensemble conviendra si votre boîtier mesure 8¹/₁₆ po x 7³/₈ po.



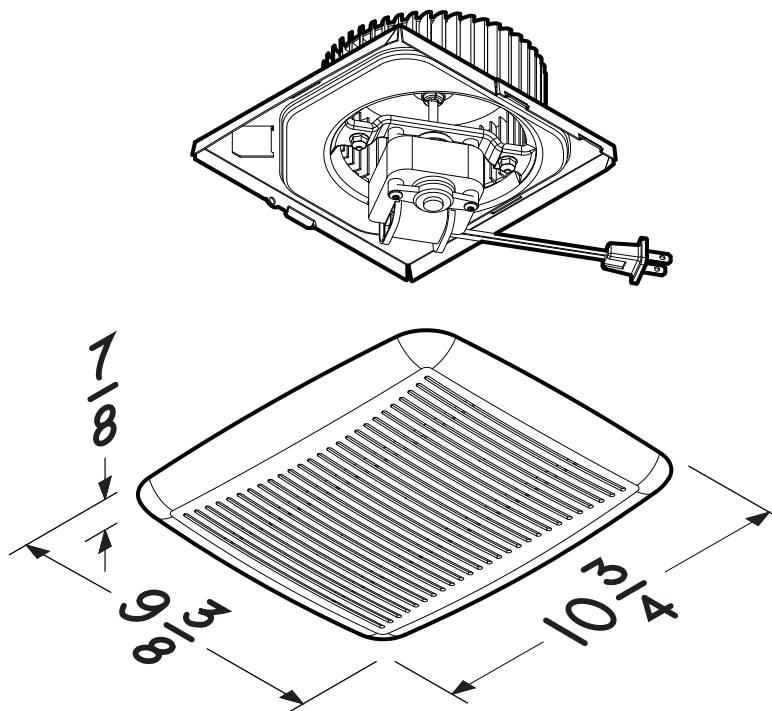
Nautilus N671, N688

L'ensemble conviendra si votre boîtier mesure 7½ po x 7¼ po.



Aira VSBP50M, VSBP5XM, VSBX50M

L'ensemble conviendra si votre boîtier mesure 8¹/₁₆ po x 7³/₈ po.



NOTE: Les dimensions indiquées sont en pouces.

BROAN
NuTone

Broan-NuTone LLC, 926 West State Street, Hartford, Wisconsin, USA 53027 broan-nutone.com 800 558-1711
Venmar Ventilation ULC, 550 boul. Lemire, Drummondville, Québec, Canada broan-nutone.ca 800 567-3855

DESCRIPTION

Reduces the sound level of your existing bath fan by up to 50% while increasing air movement by up to 20%. No rewiring or new ductwork required.

GRILLE:

- White polymeric - blends well with any decor
- Torsion spring grille mounting - no tools required

FAN ASSEMBLY:

- Plug-in, permanently lubricated motor
- Polymeric blower wheel
- Galvanized steel motor bracket and motor plate
- Fits into your existing bath fan housing
- Two motor plate sizes included - to accommodate a variety of economy fan models

ACCESSORIES:

- Wrench and hardware included - no additional tools required
- Polymeric scroll band included - enhances performance of existing bath fan housings

SPECIFICATIONS

VOLTS	AMPS	CFM	SONES
120	1.2	60	3.0



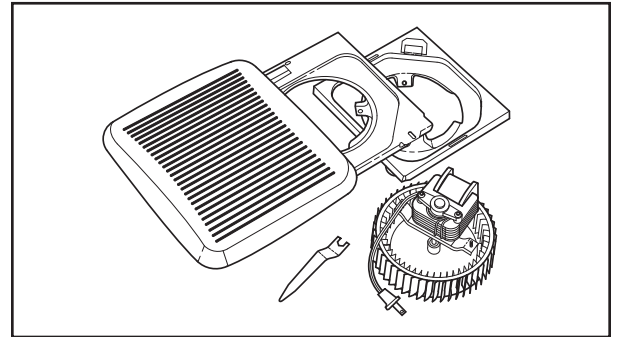
HVI-2100 CERTIFIED RATINGS comply with new testing technologies and procedures prescribed by the Home Ventilating Institute, for off-the-shelf products, as they are available to consumers. Product performance is rated at 0.1 in. static pressure, based on tests conducted in AMCA's state-of-the-art test laboratory. Sones are a measure of humanly-perceived loudness, based on laboratory measurements.

INSTALLATION

Complete installation instructions are included with each kit.

Bath Fan Upgrade Kit

MODEL BKR60



TYPICAL SPECIFICATION

- Bath Fan Upgrade Kit shall be Broan-NuTone Model BKR60.
- Bath Fan Upgrade Kit shall include two galvanized steel motor plates designed to accommodate a variety of economy fan models.
- Motor shall be removable and permanently lubricated.
- Air delivery shall be no less than 60 cfm and sound level no greater than 3.0 Sones. All air and sound ratings shall be certified by HVI. Unit shall be U.L. Listed.

See next page for unit dimensions and compatibility.

Broan-NuTone LLC, 926 West State Street, Hartford, Wisconsin, USA 53027 broan-nutone.com 800-558-1711
Venmar Ventilation ULC, 550 Lemire Blvd., Drummondville, Québec, Canada broan-nutone.ca 800-567-3855

REFERENCE	QTY.	REMARKS	Project
			Location
			Architect
			Engineer
			Contractor
			Submitted by Date

BKR60 UPGRADE KIT COMPATIBILITY

For use only with these bath fan models:



NuTone 693, 695, 696N

The kit will work if your housing measures 7½" x 7¼" or 8" x 7¼".



NuTone 695C, 696CB, 696NC, 696NCB, 690AC

The kit will work if your housing measures 8¹/₁₆" x 7³/₈".



Broan 670, 671, 688, 689

The kit will work if your housing measures 7½" x 7¼".



Broan EC50, ECF50, EC70, ECF70, ECH600

The kit will work if your housing measures 8¹/₁₆" x 7³/₈".



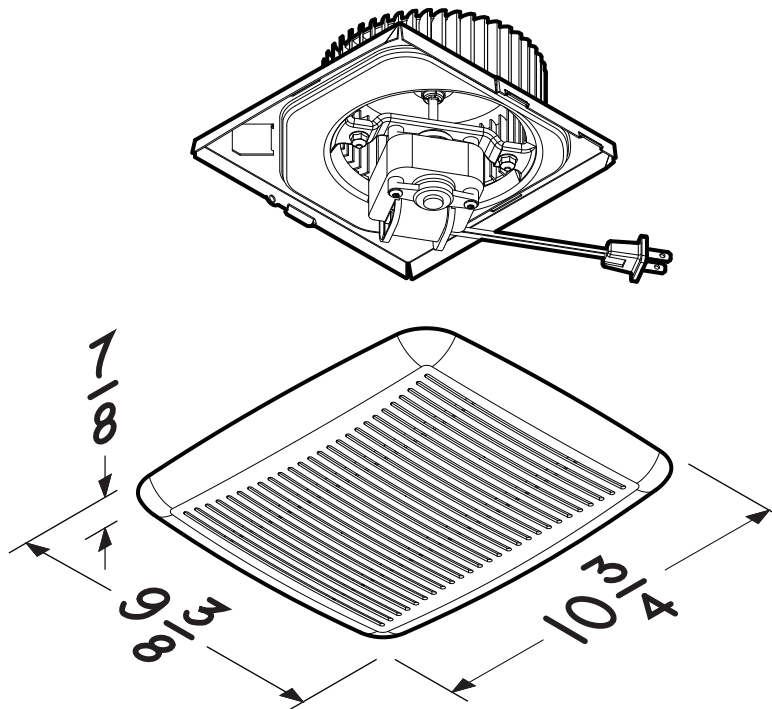
Nautilus N671, N688

The kit will work if your housing measures 7½" x 7¼".



Aira VSBP50M, VSBP5XM, VSBX50M

The kit will work if your housing measures 8¹/₁₆" x 7³/₈".



NOTE: Dimensions shown are in inches.

BROAN
NuTone

Broan-NuTone LLC, 926 West State Street, Hartford, Wisconsin, USA 53027 broan-nutone.com 800-558-1711
Venmar Ventilation ULC, 550 Lemire Blvd., Drummondville, Québec, Canada broan-nutone.ca 800-567-3855

DESCRIPTION

Réduit jusqu'à 50% le niveau sonore de votre ventilateur actuel tout en améliorant l'évacuation d'air jusqu'à 20%. Aucun recâblage ni nouveaux conduits requis.

GRILLE :

- Blanche en polymère, convient à tous les décors
- S'assemble au boîtier par des ressorts de torsion, nul besoin d'outils

BLOC VENTILATEUR :

- Moteur enfichable, lubrifié à vie
- Roue de ventilateur en polymère
- Support et plaque de moteur en acier galvanisé
- Convient au boîtier de votre ventilateur de salle de bains actuel
- Comprends deux formats de plaque moteur, pour convenir à une variété de modèles de ventilateurs économiques

ACCESSOIRES :

- Clé et écrous inclus, nul besoin d'outils supplémentaires
- Bande de volute en polymère incluse, améliore la performance du boîtier de ventilateur existant

SPÉCIFICATIONS

VOLTS	A	PI ³ /MIN	SONES
120	1,2	60	3,0

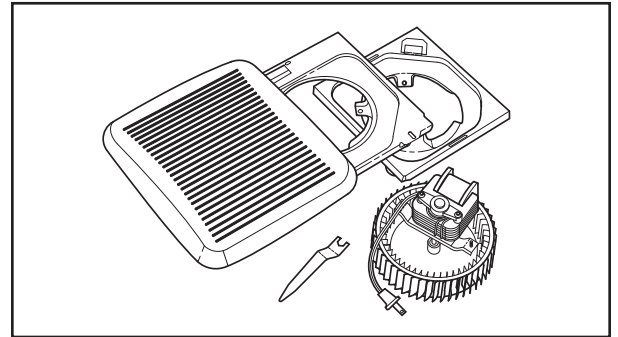


RÉSULTATS HOMOLOGUÉS HVI-2100 conformes aux nouvelles technologies de test et aux procédures prescrites par le Home Ventilating Institute pour les produits offerts sur le marché, tels qu'ils sont présentés aux consommateurs. La performance du produit est calibrée à 0,1 po de pression statique, basée sur les tests dirigés par un laboratoire de pointe. Le sone est une unité de mesure du bruit perçu par l'oreille humaine, basée sur des mesures en laboratoire.

INSTALLATION

Les directives complètes d'installation sont incluses avec chaque ensemble.

Ensemble de remplacement de ventilateur de salle de bains MODÈLE BKR60



SPÉCIFICATIONS TYPIQUES

- L'ensemble de remplacement de ventilateur de salle de bains doit être de modèle Broan-NuTone BKR60.
- L'ensemble de remplacement de ventilateur de salle de bains doit comprendre deux plaques moteur en acier galvanisé conçues pour convenir à une variété de modèles de ventilateurs économiques.
- Le moteur doit être amovible et lubrifié à vie.
- Le débit d'air ne doit pas être inférieur à 60 pi³/min et le niveau sonore ne doit pas excéder 3,0 sones. Le débit d'air et le niveau sonore doivent être certifiés par le HVI. L'appareil doit être homologué UL.

Voir la page suivante pour les dimensions et la compatibilité de l'ensemble.

Broan-NuTone LLC, 926 West State Street, Hartford, Wisconsin, USA 53027 broan-nutone.com 800 558-1711
Venmar Ventilation ULC, 550 boul. Lemire, Drummondville, Québec, Canada broan-nutone.ca 800 567-3855

RÉFÉRENCE	QTÉ	REMARQUES	Projet
			Emplacement
			Architecte
			Ingénieur
			Entrepreneur
			Soumis par Date

COMPATIBILITÉ DE L'ENSEMBLE BKR60

Uniquement pour utilisation avec ces modèles de ventilateur de salle de bains :



NuTone 693, 695, 696N

L'ensemble conviendra si votre boîtier mesure soit 7½ po x 7¼ po ou 8 po x 7¼ po



NuTone 695C, 696CB, 696NC, 696NCB, 690AC

L'ensemble conviendra si votre boîtier mesure 8¹/₁₆ po x 7³/₈ po.



Broan 670, 671, 688, 689

L'ensemble conviendra si votre boîtier mesure 7½ po x 7¼ po.



Broan EC50, ECF50, EC70, ECF70, ECH600

L'ensemble conviendra si votre boîtier mesure 8¹/₁₆ po x 7³/₈ po.



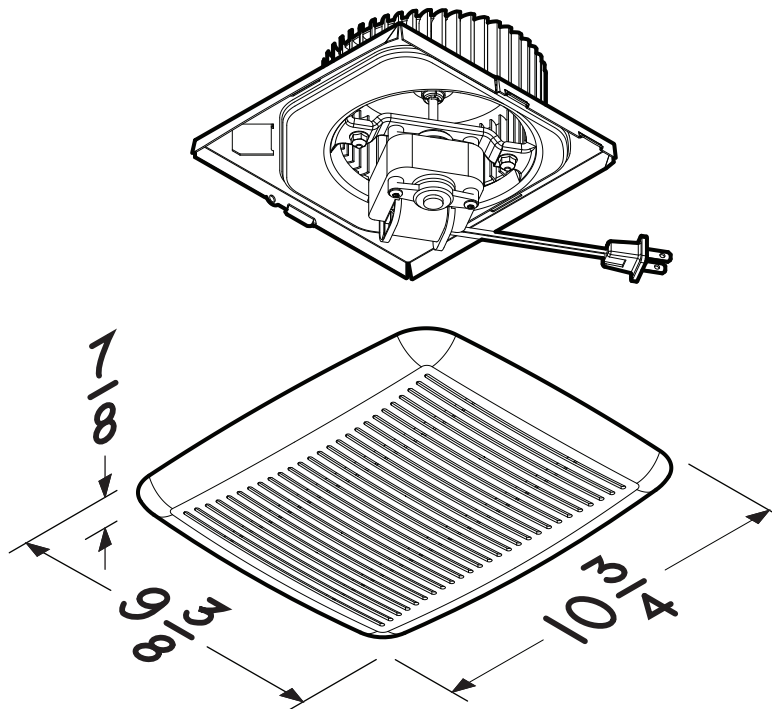
Nautilus N671, N688

L'ensemble conviendra si votre boîtier mesure 7½ po x 7¼ po.



Aira VSBP50M, VSBP5XM, VSBX50M

L'ensemble conviendra si votre boîtier mesure 8¹/₁₆ po x 7³/₈ po.



NOTE: Les dimensions indiquées sont en pouces.

BROAN
NuTone

Broan-NuTone LLC, 926 West State Street, Hartford, Wisconsin, USA 53027 broan-nutone.com 800 558-1711
Venmar Ventilation ULC, 550 boul. Lemire, Drummondville, Québec, Canada broan-nutone.ca 800 567-3855