



**WIREMOLD®**

**Evolution® Series 6" Poke-Thru Devices**

**Dispositifs de prise de sol poke-thru  
Evolution® 20 cm [6 po]**

**Dispositivos Poke-Thru de 6 pulgadas  
serie Evolution®**

No: 1029351 – 0623

Installation Instructions • Notice d'Installation • Instrucciones de Instalación

**Catalog Number(s) • Numéro(s) de Catalogue • Número(s) de Catálogo:**

**Stems & Assemblies: • Boîtes de sol : • Cajas para piso:**  
6ATC2P, 6AT2P, 6ATC2PAV, 6AT2PAV, 6ATC2, 6AT2, 6STC, 6STCP, 6STCPAV

**Accessories: • Accessoires : • Accesorios:**  
15115CHA

**Floor Structure: Concrete • Structure du sol : béton • Estructura del piso: hormigón**

**Floor Surface: Carpet, Tile, Wood, Polished Concrete, & Terrazzo  
Surface du sol : moquette, carrelage, plancher, béton poli et mosaïque  
Superficie del piso: alfombra, baldosa, madera, hormigón pulido y terrazo**

**Country of Origin • Pays d'origine • País de origen:**

**Stems & Assemblies: • Boîtes de sol : • Cajas para piso:** Made in USA • Fabriqué en USA • Hecho en USA

**Covers: • Couvercles : • Cubiertas:** Made in India • Fabriqué en Inde • Hecho en India

**Accessories: • Accessoires : • Accesorios:** Made in USA • Fabriqué en USA • Hecho en USA

**IMPORTANT:**

**Please read all instructions before beginning installation**

Legrand electrical systems conform to and should be properly grounded in compliance with requirements of the current National Electrical Code or codes administered by local authorities.

All electrical products may present a possible shock or fire hazard if improperly installed or used. Legrand electrical products may bear the mark of a Nationally Recognized Testing Laboratory and should be installed in conformance with current local and/or the National Electrical Code.

**CAUTION:**

**DO NOT** operate tile stripper, cleaning, or resurfacing equipment over top of covers. This may result in damage to the surface finish of the product.

Suitable for use in air handling spaces in accordance with Sec. 300-22 (C) of the National Electrical Code.

**IMPORTANT :**

**Veillez lire l'ensemble des instructions avant de commencer l'installation.**

Les systèmes électriques Legrand sont conformes au Code National de l'électricité (National Electrical Code) ou aux codes locaux en vigueur et doivent être mis à la terre conformément à ces codes.

Tous les produits électriques peuvent présenter un risque d'électrocution ou d'incendie s'ils ne sont pas installés ou utilisés correctement. Les produits électriques Legrand peuvent porter la marque d'un laboratoire reconnu et doivent être installés conformément au Code national de l'électricité et/ou aux codes locaux en vigueur.

**ATTENTION:**

**N'utilisez PAS** d'appareils de décollage de carrelage, de nettoyage ou de resurfacement sur le dessus des couvercles, sous peine d'endommager la finition du produit.

Convient à une utilisation dans les espaces de traitement d'air, conformément à la section 300-22 (C) du Code national de l'électricité.

**IMPORTANTE:**

**Lea todas las instrucciones antes de comenzar la instalación.**

Los sistemas eléctricos Legrand cumplen con los requisitos del Código Eléctrico Nacional (National Electrical Code, NEC) actual o con los códigos impuestos por las autoridades locales y deben conectarse a tierra consecuentemente.

Todos los productos eléctricos pueden presentar un riesgo de descarga o incendio si se los instala o utiliza incorrectamente. Los productos eléctricos Legrand pueden llevar la marca de un laboratorio de pruebas reconocido a nivel nacional y se deben instalar conforme al código local en vigencia o al Código Eléctrico Nacional.

**PRECAUCIÓN:**

**NO** accione removedores de baldosas, equipos de limpieza ni equipos de renovación de la superficie sobre la parte superior de las placas cobertoras del piso. Esto puede generar daños en el acabado de la superficie del producto.

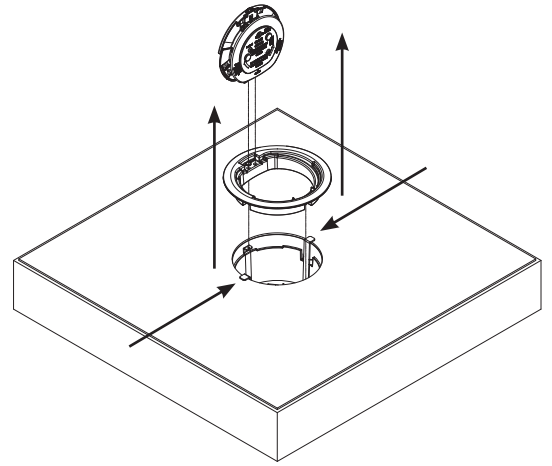
Adecuado para usar en espacios de tratamiento de aire, de acuerdo con la Sección 300-22 (C) del Código Eléctrico Nacional.

# 1

Detach the cover lid from the flange by removing the two flat screws using a 5/64 hex driver. Detach the cover flange from the poke-thru assembly by removing the two button head screws and nylon washers using a 3/32 hex driver. Remove poke-thru from floor by bending tabs inward and pulling unit up.

Retirez le couvercle de la bride en dévissant les deux vis à tête plate à l'aide d'une clé hexagonale 5/64. Détachez la bride du couvercle de la prise de sol poke-thru en dévissant les deux vis à tête ronde et les rondelles en nylon à l'aide d'une clé hexagonale 3/32. Retirez la prise poke-thru du sol en pliant les ergots vers l'intérieur et en la tirant vers le haut.

Desmonte la tapa de la cubierta del reborde; para ello, retire los dos tornillos de cabeza plana con un destornillador de punta hexagonal de 5/64. Desmonte el reborde de la cubierta del conjunto Poke-Thru; para ello, quite los dos tornillos de cabeza semiesférica y las arandelas de nylon con un destornillador de punta hexagonal de 3/32. Quite el Poke-Thru del piso; para ello, doble las lengüetas hacia adentro y tire de la unidad hacia arriba.

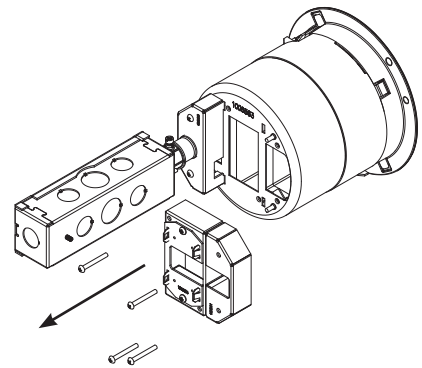


# 2

Remove (2) 8-32 screws and pull off feed plate and housings.

Retirez (2) vis 8-32 et enlevez la plaque de dévidage et les boîtiers.

Quite los (2) tornillos 8-32 y tire de la placa de alimentación y las carcasas para retirarlas.



# 3

Use (2) 8-32 screws to install new housing.

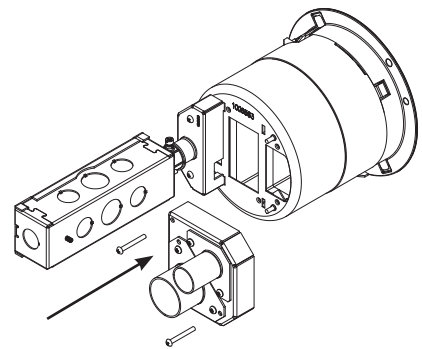
Utilisez (2) vis 8-32 pour installer un nouveau boîtier.

Use (2) tornillos 8-32 para instalar la carcasa.

**CAUTION:** To maintain fire classification, feed plates must be installed.

**ATTENTION :** Pour rester en conformité avec les normes incendie, vous devez installer les plaques de dévidage.

**PRECAUCIÓN:** Para mantener la clasificación de aptitud para incendios, se deben instalar placas de alimentación.



No: 1029351 – 0623

**legrand**<sup>®</sup>

860.233.6251  
1.877.BY.LEGRAND  
www.legrand.us  
www.legrand.ca

© Copyright 2023 Legrand All Rights Reserved.  
© Copyright 2023 Tous droits réservés Legrand.  
© Copyright 2023 Legrand Todos los derechos reservados.

