

IMPORTANT SAFETY INSTRUCTIONS

- This fixture is designed for outdoor use **ONLY** and should not be used in areas with limited ventilation or high ambient temperatures.
- The bulb and fixture get extremely hot during use. Keep fixture housing away from flammable objects. Do not mount within 2 inch of any combustible material.
- Never touch bulb with bare hands, as oil from your skin can cause premature failure. Always handle bulb with gloves or a soft cloth. Remove any oils from handling with alcohol.
- Fixture must be connected to 120Volt, 60 Hz power source.
- Always use the same wattage and type of lamp that was included with the fixture.
- This fixture may be wall or eave mounted. It may be mounted onto a standard recessed UL listed outlet box or a wet location/outdoor outlet box.

⚠ WARNING: RISK OF SHOCK
Electric current can cause painful shock or serious injury unless handled properly. For your safety, always:

- Turn off electrical power at fuse or circuit breaker box before wiring fixture to the power supply.**
- Turn off the power when you change lamps or perform other maintenance.**
- Ground the fixture to avoid potential electric shocks and to ensure reliable starting.**
- Double-check all connections to be sure they are tight and correct.**

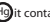
This fixture is designed for use in a circuit protected by a fuse or circuit breaker and to be installed in accordance with national and local electrical codes and ordinances. If you are unsure about your wiring, consult a qualified electrician or local electrical inspector, and check your local electrical code.


⚠ WARNING: RISK OF INJURY

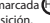
- Some metal parts in the fixture may have sharp edges. To prevent cuts and scrapes, wear gloves when handling the parts.
- Account for small parts and discard packing material, as these may be hazardous to children.

⚠ CAUTION: RISK OF FIRE

- Minimum 90° C supply conductors.
- Read and follow all warnings and instructions provided by the lamp manufacturer.

If lamp is marked  it contains Mercury. Follow disposal laws. See WWW.LAMPRECYCLE.ORG

Si la lampe indique  une teneur en mercure. Suivre les lois sur l'élimination des déchets.

Si la lámpara está marcada  en que contiene Mercurio. Siga leyes de disposición.

IMPORTANTES MESURES DE SÉCURITÉ

- Cet appareil est conçu pour un usage à l'extérieur **SEULEMENT** et ne doit pas être employé dans un environnement où on retrouve une aération insuffisante ou des températures ambiantes trop élevées.
- La lampe et le luminaire deviennent extrêmement chauds au toucher lorsqu'en usage. Tenir loin d'objets inflammables et ne pas installer le corps de l'appareil à moins d'un pouce de tout matériau combustible.
- Ne jamais toucher à une lampe les mains nues, car l'huile de la peau peut causer une défaillance prématurée. Toujours manipuler une lampe avec des gants ou un linge doux. Enlever tout résidu d'huiles à l'aide d'alcool.
- L'appareil doit être raccordé à une source d'alimentation de 120 V, 60 Hz.
- Toujours employer une lampe de rechange du même type et de la même puissance que celle fournie initialement avec l'appareil.
- Cet appareil peut être installé au mur ou à l'avant-toit. On peut l'installer sur une boîte de sortie encastrée standard homologuée UL ou une boîte de sortie pour l'extérieur et emplacements mouillés.

⚠ AVERTISSEMENT: DANGER DE CHOC ÉLECTRIQUE

Afin d'éviter les blessures causées par une décharge électrique, il faut prendre les précautions suivantes avant d'installer un luminaire:

- Couper le courant au boîtier disjoncteurs ou à fusibles avant l'installation.**
- Toujours couper le courant pour le changement des lampes ou l'entretien.**
- Effectuer la mise à la terre du luminaire pour éviter tout choc électrique éventuel et assurer l'allumage.**
- Toujours vérifier les connexions afin qu'elles soient adéquates et solides.**

Cet appareil est destiné à un circuit d'alimentation protégé par un fusible ou un disjoncteur. Il doit être installé selon le code de l'électricité codes et règlements locaux et national en matière d'électricité applicable. En cas de doutes, faire appel à un électricien ou un inspecteur en électricité, et vérifier le code de l'électricité en vigueur.

⚠ AVERTISSEMENT: DANGER DE COUPURES

- Certaines pièces de métal pourraient présenter des rebords coupants, pour éviter toute blessure, porter des gants lorsqu'on manipule le luminaire.
- Garder les petites pièces hors de la portée des enfants et détruire le matériel d'emballage.

⚠ MISE EN GARDE: RISQUE D'INCENDIE

- Conducteurs d'alimentation approuvés pour au moins 90° C.
- Lire et suivre tous les avertissements et toutes les instructions fournis par le fabricant de la lampe.

INFORMACIÓN IMPORTANTE DE SEGURIDAD

- Este luminario está diseñado para uso al aire libre **SOLAMENTE** y no debe ser usado en áreas con ventilación limitada o ambientes con temperaturas altas.
- La lámpara y luminario se ponen extremadamente calientes durante el uso. Manténganlos lejos de objetos inflamables y no monte la carcasa del luminario a menos de una pulgada de alguna materia combustible.
- Nunca toque la lámpara con las manos descubiertas, pues el aceite de la piel puede causar el fracaso prematuro de la lámpara. Siempre maneje la lámpara con guantes o un trapo suave. Quite cualquier aceite con alcohol.
- Luminario debe ser conectado a una fuente de alimentación de 120 Voltios, 60 Hz.
- Siempre utilice el mismo vataje y el mismo tipo de lámpara que se incluyó con el luminario.
- Este luminario puede ser montado en la pared o el alero. Se puede montar a un tomacorriente empotrado estándar listado UL o a un tomacorriente para ubicaciones húmedas/al aire libre.

⚠ ADVERTENCIA: RIESGO DE DESCARGA ELÉCTRICA

La corriente eléctrica de su casa puede causarle una descarga eléctrica dolorosa o una lesión sería a menos que se use adecuadamente. Para su seguridad, siempre recuerde lo siguiente:

- Desconecte la corriente eléctrica en la caja de fusibles o de cortacircuito antes de instalar la luminaria.**
- Desconecte la corriente eléctrica cada vez que cambie las lámparas o para darle mantenimiento en el futuro.**
- Conecte a tierra la luminaria para evitar posible descarga eléctrica y asegurar que funcione adecuadamente.**
- Revise dos veces todas las conexiones para asegurarse que estén bien apretadas y correctamente instaladas.**

Esta luminaria está diseñada para ser usada en un circuito protegido por un fusible o cortacircuitos e instalada de acuerdo con los ordenanzas y códigos y eléctricos locales y nacionales. Si no está seguro de su alambrado, consulte con un electricista calificado o al inspector de electricidad local y verifique su código de electricidad local.

⚠ ADVERTENCIA: RIESGO DE LESIÓN

- Algunas partes de metal de esta luminaria pueden tener bordes muy afilados. Para prevenir cortaduras y raspaduras, use guantes al instalar las piezas.
- Recoja todas las piezas pequeñas sobrantes y destruyalas junto con el material de embalaje, ya que éstos pueden ser peligrosos a los niños.

⚠ PRECAUCIÓN: RIESGO DE FUEGO

- Conductores de suministro de un mínimo de 90°C.
- Lea y siga todas las instrucciones y advertencias proporcionadas por el fabricante de lámpara.

GUIDE DÉTAILLÉ

- Retirer les composants de l'appareil et l'emballage des pièces. S'assurer que toutes les pièces sont incluses. **Voir la Page 2.**

Installation de la lampe

Note: Ne jamais toucher à la lampe les mains nues, car l'huile de la peau peut causer une défaillance prématurée de la lampe. Utiliser un linge, du papier, ou des gants propres.

- Desserrer la vis (2) sur le dessus** de la tête de l'appareil (1) et ouvrir la porte du compartiment de lampe. **Voir la fig. 1.**

- Pour installer la lampe, insérer la lampe** halogène au quartz T-3 dans le côté droit de la douille à ressort et usser vers la douille jusqu'à ce que le ressort se comprime. Placer l'autre extrémité de la lampe dans la douille opposée. S'assurer que chaque extrémité de la lampe est bien appuyée sur le contact de la douille.

- Fermer la porte du compartiment** de lampe et visser la vis pour bien fixer.

Couper l'alimentaion au disjoncteur du circuit électronique!

Installation de l'appareil

Note: L'appareil est prévu pour un montage en avant-toit ou mural à plus de 4 pi (1,2 m) du sol seulement.

Ne pas installer directement au sol !

MISE EN GARDE: CÂBLAGE ET MODE D'EMPLOI DE L'APPAREIL

Connecter l'appareil à des fils d'alimentation calibrés pour au moins 90°C (194°F). Vous assurer de couper le courant avant de procéder au câblage.

- Installer la traverse à la boîte** de jonction à l'aide des (2) vis de 1/2 po (cette dimension peut varier selon l'installation). **Voir la Fig. 2.**

- Pour la mise à terre de l'appareil**, connecter le fil de terre de l'alimentation (cuivre) au fil de terre (verte et jaune) de l'appareil, à l'aide d'un capuchon de connexion. *Note: Si le câblage d'alimentation ne comprend pas un fil de mise à la terre, consulter votre code d'électricité local et vérifier les méthodes conformes pour la mise à la terre.*

- Employer des capuchons de connexion** pour connecter le fil noir de l'appareil au fil noir d'alimentation et le fil blanc au fil blanc (neutre) d'alimentation.

Pour vous assurer d'un bon raccordement, mettre le capuchon sur les fils et tourner dans le sens de rotation horaire jusqu'à ce que la connexion soit solide.

- Enlever la vis de 1-5/8 po** et la rondelle de caoutchouc du centre de la traverse et les poser dans le trou central de la plaque de montage. Aligner la plaque arrière sur la boîte de jonction le bouchon de la dé e de jonction le bouchon de la dé bouchure face au sol et fixer la vis (6) à la traverse.

- Appliquer un joint à la silicone** (non fourni) tout autour de pé rimé tre de la plaque arrière pour cré er l'étanchéité à l'humidité.

- Pivoter le boîtier de l'appareil** à l'horizontale afin d'éclairer l'endroit choisi. *Note: Orienter les têtes de l'appareil à au moins 20 degré sous l'horizontale afin d'éviter l'accumulation de l'eau de pluie sur la lentille.*

- Rétablir le courant au fusible** ou au disjoncteur et vérifier si l'installation est réussie.

Guide de dépannage :

Si l'appareil ne fonctionne pas adéquatement, veuillez vous servir du guide ci-dessous afin d'identifier et corriger le problème.

- Vous assurer qu'une lampe adéquate est employée.
- Vous assurer que la lampe est bien installée dans la douille.
- Remplacer toute lampe défectueuse.
- Vérifier si le câblage de l'appareil est bien fait.
- Vérifier si la mise à la terre de l'appareil est adéquate.
- Vérifier la tension de secteur de l'appareil.

Pour toute autre assistance, veuillez contacter nos services de support technique :

Consumer Products Technical Support : (800) 748-5070

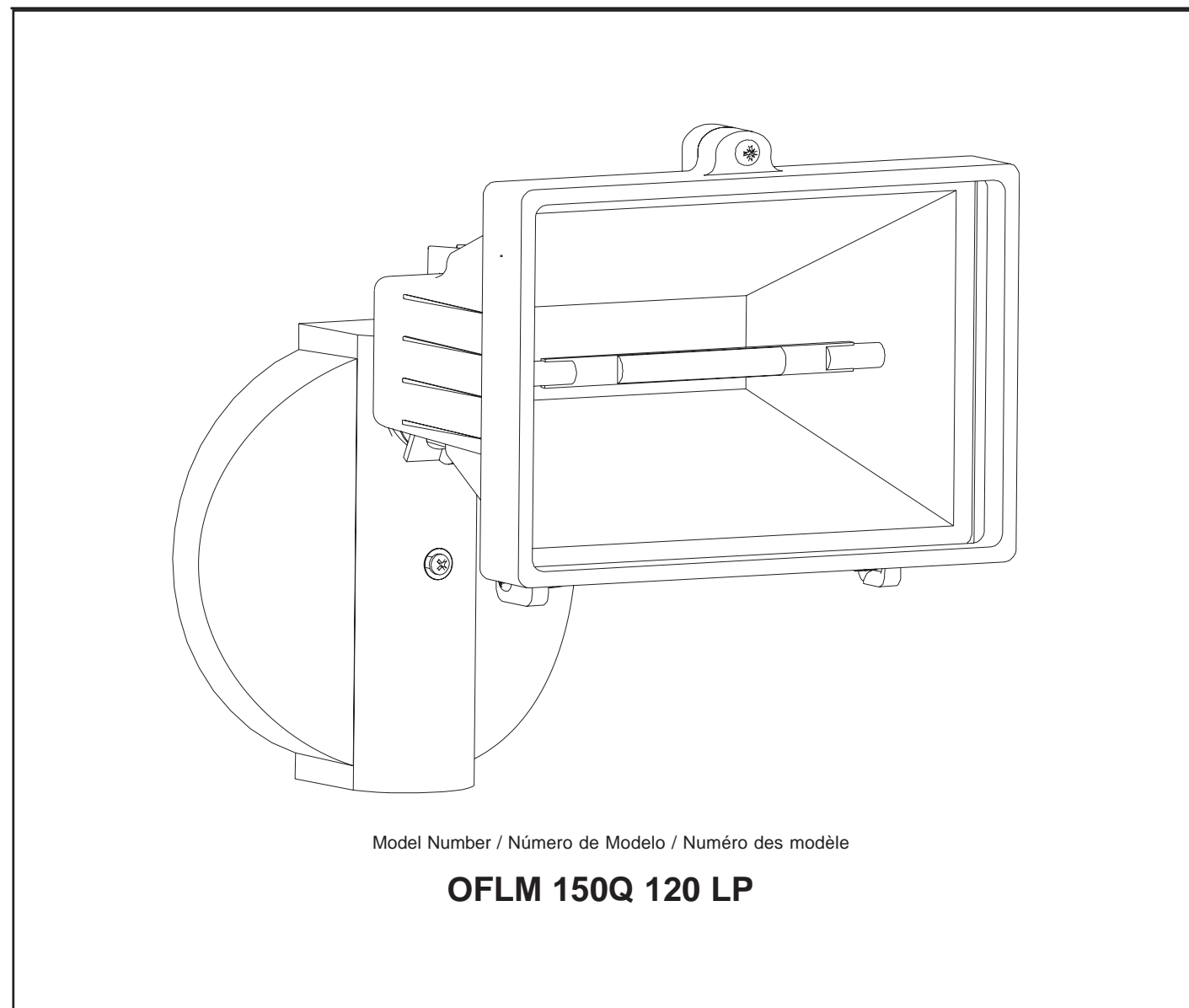

An **Acuity Brands** Company

Consumer Products Group/Acuity Brands Lighting, Inc.
One Lithonia Way, Conyers, GA 30012
www.lighthome.com



INSTALLATION INSTRUCTIONS / INSTRUCCIONES DE INSTALACION / DIRETTIVES D'INSTALLATION

OUTDOOR FLOODLIGHT 150 Watt Quartz Halogen PROJECTEUR D'ÉCLAIRAGE EXTÉRIEUR halogène au quartz, 150 watts PARA USO AL AIRE LIBRE FOCO de Cuarzo Halógeno de 150 Vatios



Model Number / Número de Modelo / Numéro des modèle

OFLM 150Q 120 LP

This product comes with a:
ONE YEAR LIMITED WARRANTY
Register your warranty on
www.lighthome.com/warranty
Your prompt product registration confirms your right to the protection available under the terms and conditions of your Lithonia Lighting warranty.

 LIGHTHOME.COM

Visit lighthome.com to find complementary fixtures and much more.

- Customer Support
- Our Complete Product Catalog
- Product Instruction Sheets
- Energy Saving Tips
- Product Specifications
- Glossary of Lighting Terms

Protect yourself. Before installing, read these instructions carefully and save them for future reference.

Date Installed: _____

Pour votre propre protection. Avant de procéder à l'installation, veuillez lire attentivement ces directives et les conserver pour référence future.

Date de l'installation : _____

Protégase. Antes de instalar, lea estas instrucciones cuidadosamente y guárdelas para futura referencia.

Fecha Instalada: _____

INSTALLATION FIGURES

FIGURAS DE LA INSTALACIÓN

FIGURES D'INSTALLATION

REQUIRED TOOLS HERRAMIENTAS REQUERIDAS OUTILS REQUIS



FIXTURE PACKING LIST

Description	Quantity
1) Fixture Head	1
2) Screw	1
3) 150W Quartz Halogen T-3 Lamp	1
4) Back Plate	1
5) Cross Bar*	1
6) 1-5/8" Screw w/ Rubber Washer*	1
7) 1/2" Screw (10-24)*	2
8) 1/2" Screw (8-32)*	2
9) Wirenuts*	3

*Contained in parts pack

Lamp & Mounting Hardware Included

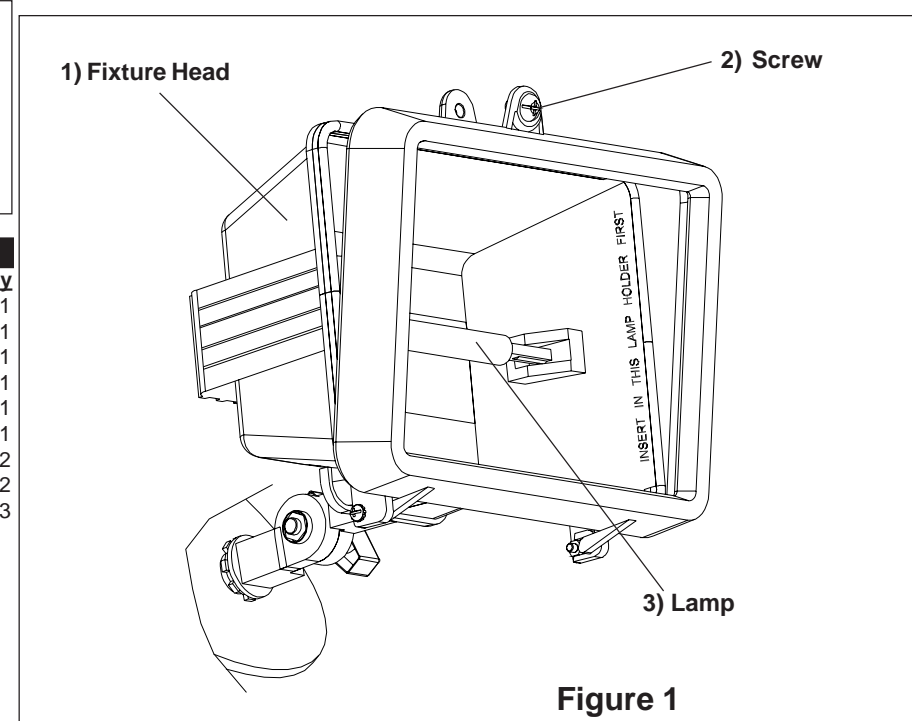


Figure 1

LISTA DE EMBALAJE

Descripción	Cantidad
1) Luminario Cabeza	1
2) Tornillo	1
3) Lámpara de Cuarzo Halógeno T-3 de 150W	1
4) Placa de Montaje	1
5) Barra Transversal*	1
6) Tornillo 1-5/8" con Arandela de Caucho* ..	1
7) Tornillo 1/2" (10-24)*	2
8) Tornillo 1/2" (8-32)*	2
9) Capuchones de Alambre*	3

*Contenido en el paquete de piezas

Lámpara y Herraje de Montaje Incluido

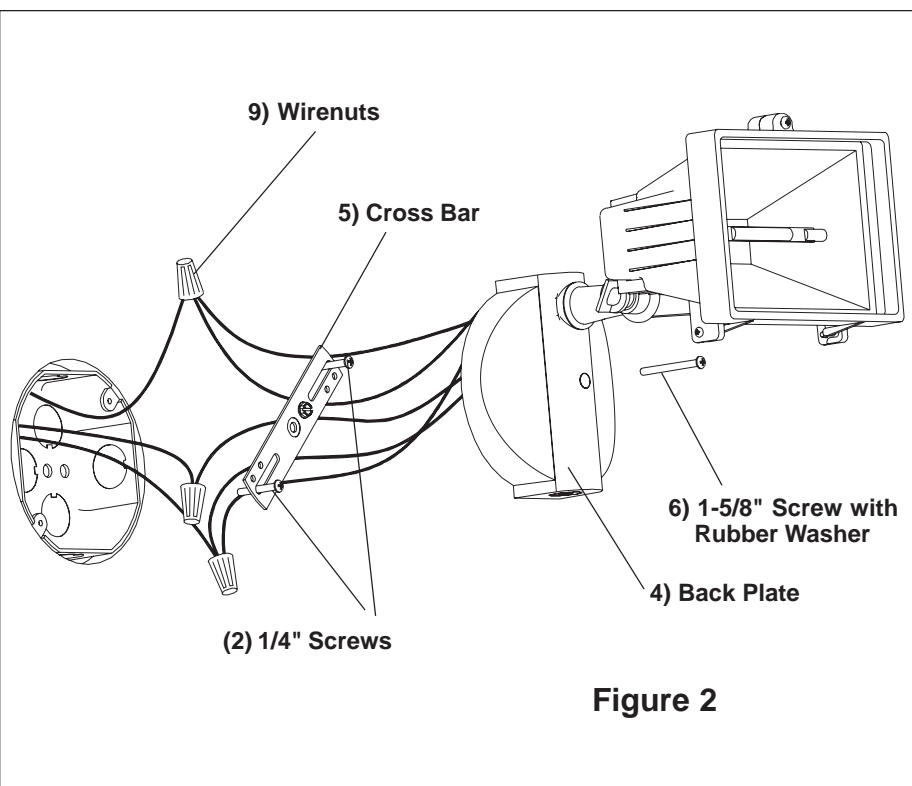


Figure 2

LISTE DES PIÈCES

Description	Quantité
1) Tête de l'appareil	1
2) Vis	1
3) Lampe halogène quartz T-3, 150 W	1
4) Plaque de montage	1
5) Traverse*	1
6) Vis de 1-5/8 po, rondelle caoutchouc*	1
7) Vis de 1/2 po (10-24)*	2
8) Vis de 1/2 po (8-32)*	2
9) Capuchons de connexion*	3

*Compris dans l'emballage de pièces

Lampe et quincaillerie de montage fournies

INSTALLATION INSTRUCTIONS

1. Remove fixture components and parts pack. Check that all parts are included. **See page 2.**

Lamp Installation

Note: Never touch bulb with bare hands as oil from skin can cause premature failure. Use clean cloth, paper, or gloves to touch bulb.

2. Loosen Screw (2) on top of Fixture Head (1) and open Lamp compartment door. **See Fig. 1.**

3. To install bulb, insert T-3 quartz halogen bulb into right side of spring loaded socket and push to wards socket until it depresses. Position other end of bulb in opposite socket. Make sure each end of bulb is securely seated against socket contact.

4. Close Lamp compartment door and tighten screw to secure.

Turn off Power at circuit breaker box!

Fixture Installation

Note: Fixture is intended for Eave mount or Wall mount above 4 ft (1,2m) only.

Do not mount on ground!

CAUTION: WIRING AND FIXTURE OPERATION

Connect fixture to supply wires rated for at least 90°C (194°F). Make sure power is turned off.

5. Install Cross Bar to junction box using (2) 1/2" Screws (choose size depending on your requirements). **See Fig. 2.**

6. To ground fixture, use Wirenut to connect the house supply ground wire (copper) & the fixture ground (green & yellow) wire. *Note: If house wiring does not include a ground wire, consult your local electrical code for approved grounding methods.*

7. Use Wirenuts to connect black fixture wire to the black house power supply wire and white fixture wire to the white (*neutral*) house supply wire.

For proper connection, place wirenut over wires and twist clockwise until tight.

8. Install 1-5/8" Screw (6) with Rubber Washer into center hole of Back Plate (4) and secure to Cross Bar. Align Back Plate over the junction box with the knockout plug facing down towards the ground and secure Screw (6) to Cross Bar.

9. Apply silicone caulking (**not included**) around perimeter of Back Plate for moisture seal.

10. Adjust Fixture Heads to illuminate the desired area. *Note: aim Fixture Heads at least 20 degrees be low horizontal to avoid rainwater from collecting on lens.*

11. Turn on electricity at fuse or circuit breaker box and verify success of installation.

Trouble Shooting Guide

If this fixture fails to operate properly, use the guide below to diagnose and correct the problem.

- Verify that correct lamp is used.
- Make sure lamp is properly seated in socket.
- Replace defective lamp(s).
- Verify that fixture is wired properly.
- Verify that fixture is grounded correctly.
- The line voltage at the fixture is correct.

If further assistance is required, contact:

Consumer Products Technical Support at: (800) 748-5070

GUÍA DE PASO-A-PASO

1. Quite los componentes del luminario y el paquete de piezas. Compruebe que todas las piezas estén incluidas. **Vea Pagina 2.**

Instalación de la Lámpara

Nota: Nunca toque la lámpara con las manos descubiertas, pues el aceite de la piel puede causar el fracaso prematuro la lámpara. Use un trapo limpio, papel o guantes al tocar la lámpara.

2. Afloje el Tornillo (2) encima de cabeza del luminario (1) y abra la puerta del compartimento de la lámpara. **Vea. Fig. 1.**

3. Instalar la lámpara, inserte una lámpara de cuarzo halógena T-3 al lado derecho del enchufe cargado de tensión y empuje hacia el enchufe hasta que quede deprimida. Coloque el otro extremo de la lámpara en el enchufe opuesto. Cerciórese de que cada extremo de la lámpara esté seguramente asentada en los contactos del enchufe.

4. Cierre la puerta del compartimento de la lámpara y apriete el tornillo para asegurar.

¡Apague la electricidad en la caja de cortacircuitos!

Instalación del Luminario

Nota: El luminario esta destinado para montaje en Pared o Alero más alto que 4 pies (1,2m) solamente.

¡No monte en el suelo!

PRECAUCIÓN: OPERACIÓN DEL LUMINARIO Y EL ALAMBRADO

Conecte el luminario a los alambres de suministros clasificados a por lo menos 90°C (194°F). Cerciórese que la fuente de alimentación eléctrica este apagada.

5. Instale la Barra Transversal caja de ensambladura utilizando (2) tornillos de 1/2" (escoja el tamaño dependiendo de sus requisitos). **Vea Fig. 2.**

6. Para poner a tierra el luminario, utilice el capuchon de Alambres para conectar el alambre de tierra de suministro de la casa y el alambre (cobre) de tierra del luminario (verde y amarillo). *Nota: Si el alambrado de la casa no incluye un alambre de Conexión a Tierra, consulte su código eléctrico local para métodos aprobados para conectar a tierra.*

7. Use capuchones de alambres para conectar el alambre negro del luminario al alambre negro del suministro de electricidad de la casa y el alambre blanco del luminario al blanco (neutral) del suministro de electricidad de la casa.

Para una conexión apropiada, coloque el capuchón de alambre sobre los alambres y gire en el sentido de las agujas del reloj hasta que este apretado.

8. Quite el Tornillo con la Arandela de Caucho de 1-5/8" del centro de la Barra Transversal y insértelo en el agujero central de la Placa de Montaje. Alinee la Placa Trasera sobre la caja del alambrado con el tapón del "knockout" mirando hacia abajo el suelo y asegure con el Tornillo (6) a la Barra transversal.

9. Aplique silicona (no incluida) alrededor del peri metro de la Placa Trasera para sellar contra la humedad.

10. Gire la Carcasa del Luminario horizontalmente para iluminar el área deseada. *Nota: dirija las Cabezas del Luminario a por lo menos 20 grados por debajo del horizontal para evitar que se acumule agua de lluvia en el lente.*

11. Encienda la electricidad en la caja de fusibles o caja de cortacircuitos y verifique el éxito de la instalación.

Guía de Localización de Averías

Si este luminario falla de operar apropiadamente, use la siguiente guía para diagnosticar y corregir el problema.

- Verifique que la Lámpara usada es la correcta
- Asegure que la lámpara este asentada correctamente en el enchufe
- Reemplace la(s) lámpara(s) defectiva(s)
- Verifique que el luminario este alambrado apropiadamente
- Verifique que el luminario este conectado tierra correctamente
- El voltaje de la línea en el luminario este correcto

Si requiere ayuda adicional, contacte:

Consumer Products Technical Support al: (800) 748-5070